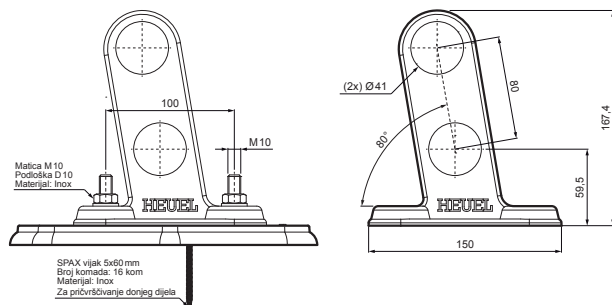


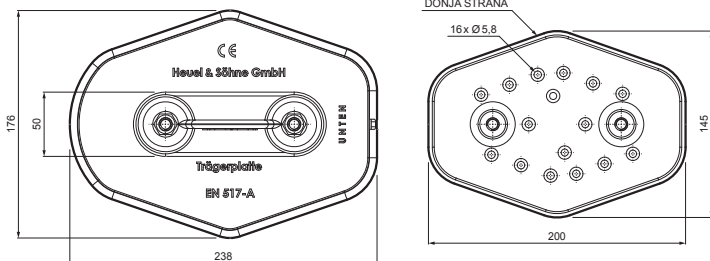
TEHNIČKI LIST

DRŽAČ CIJEVI, 20T



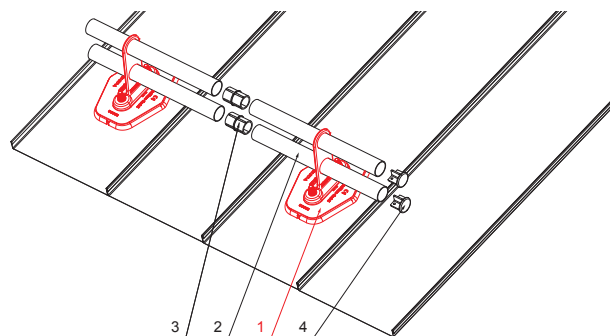
Matica M10
Podloška D10
Materijal: Inox

SPAX vijak 5x60mm
Broj komada: 16 kom
Materijal: Inox
Za pričvršćivanje donjeg dijela



DETALJ:

1. držač cijevi, 20t
2. cijev snjegobrana
3. PVC spojka cijevi crna
4. poklopac cijevi



ZS-HEU W MPD2



TM Aluminij obojeni – Testa di Moro – RAL 8028

| | | | | | | |
|------------------|--------------------------|-------------|---------------------|------------------------|------------------------|--|
| INDEX | ZAMJENA | DATUM | POTPIS | KJG QUALITY® | Scan code for 3D model | |
| VRSTA MATERIJALA | DIMENZIJA – POLUPROIZVOD | | RAZRED OTPADA | | | |
| POMOĆNA OPREMA | | | STN | OZNAKA ZA SORTIRANJE | | |
| IZRADIO | Ing. Kluska M. | BILJEŠKA | REDNI BROJ POZICIJE | | | |
| TESTIRAO | TEHNOLOG | STARI NACRT | BROJ NACRTA | | | |
| NAZIV PROIZVODA | Držač cijevi, 20t | | Broj stranica | ZS-HEU W MPD2 | | |
| | | | Stranica | | | |

Izrađeno: 19.01.2026 16:42:15

Podaci su podložni tehničkim promjenama