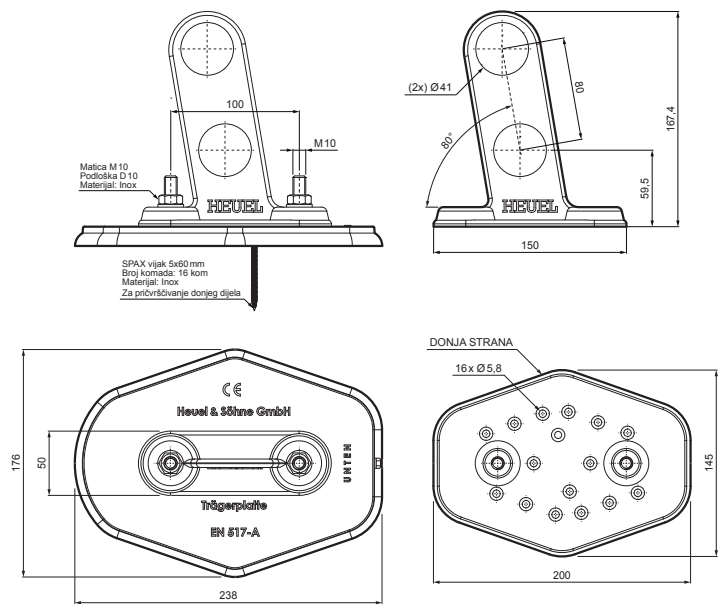
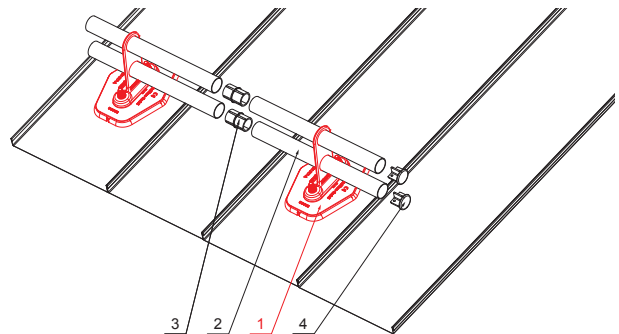


# TEHNIČKI LIST

## DRŽAČ CIJEVI, 20T



- DETALJ:**
1. držač cijevi, 20t
  2. cijev snjegobrana
  3. PVC spojka cijevi crna
  4. poklopac cijevi



# ZS-HEU W MPD2



**AN** Aluminij obojeni – Antracit – RAL 7016

INDEX	ZAMJENA	DATUM	POTPIS	<b>KJG</b> QUALITY®	Scan code for 3D model	
VRSTA MATERIJALA		RAZRED OTPADA				
DIMENZIJA – POLUPROIZVOD				STN	OZNAKA ZA SORTIRANJE	
POMOĆNA OPREMA				BILJEŠKA	REDNI BROJ POZICIJE	
IZRADIO Ing. Kluska M.				STARI NACRT	BROJ NACRTA	
TESTIRAO		TEHNOLOG				
NAZIV PROIZVODA		Držač cijevi, 20t		Stranica		
				ZS-HEU W MPD2		
				Stranica		

Izrađeno: 21.04.2026 01:12:53

Podaci su podložni tehničkim promjenama