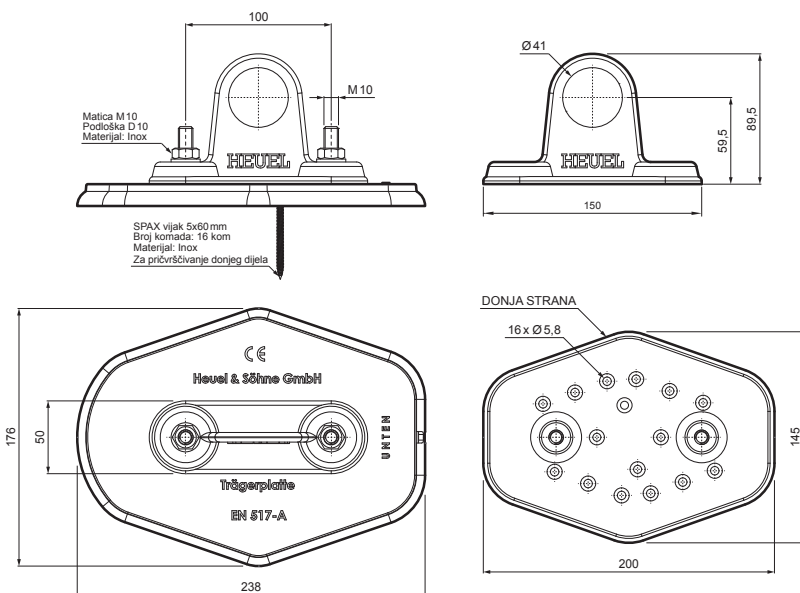


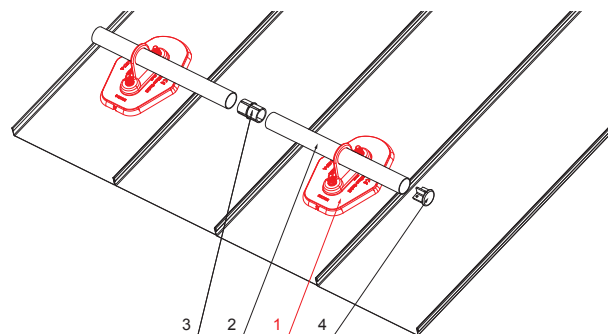
TEHNIČKI LIST

DRŽAČ CIJEVI, 10T

ZS-HEU W MPD1



- DETALJ:**
1. držač cijevi, 10t
 2. cijev snjegobrana
 3. PVC spojka cijevi crna
 4. poklopac cijevi



SS Aluminij obojeni – Svijetlo siva – RAL 7005

INDEX	ZAMJENA	DATUM	POTPIS		
VRSTA MATERIJALA			RAZRED OTPADA	TEŽINA kg	RAZMJER
DIMENZIJA – POLUPROIZVOD					
POMOĆNA OPREMA				STN	OZNAKA ZA SORTIRANJE
IZRADIO Ing. Kluska M.				BILJEŠKA	REDNI BROJ POZICIJE
TESTIRAO					
TEHNOLOG		TEHNOLOG		STARI NACRT	BROJ NACRTA
NAZIV PROIZVODA				Stranica	
Držač cijevi, 10t				ZS-HEU W MPD1	
				Stranica	

Izrađeno: 06.06.2026 00:12:34

Podaci su podložni tehničkim promjenama

