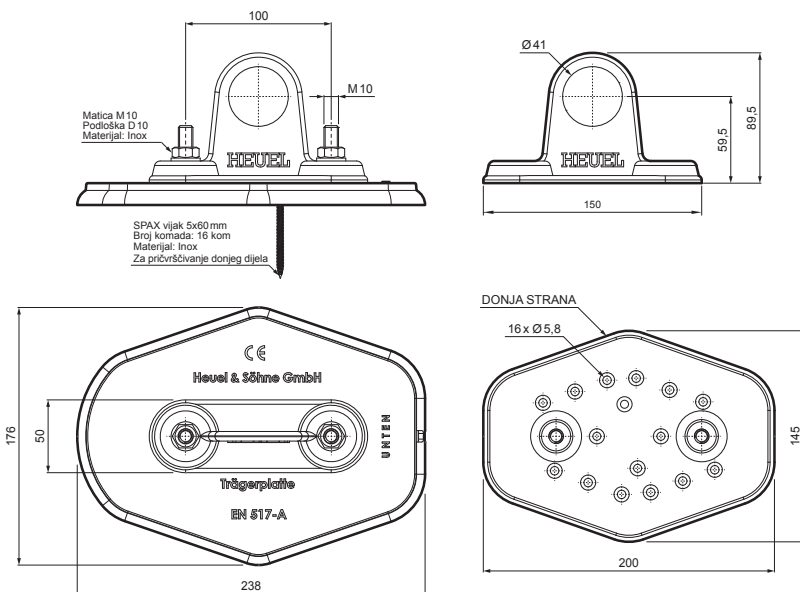


TEHNIČKI LIST

DRŽAČ CIJEVI, 10T

ZS-HEU W MPD1



Matica M10
Podloška D10
Material: Inox

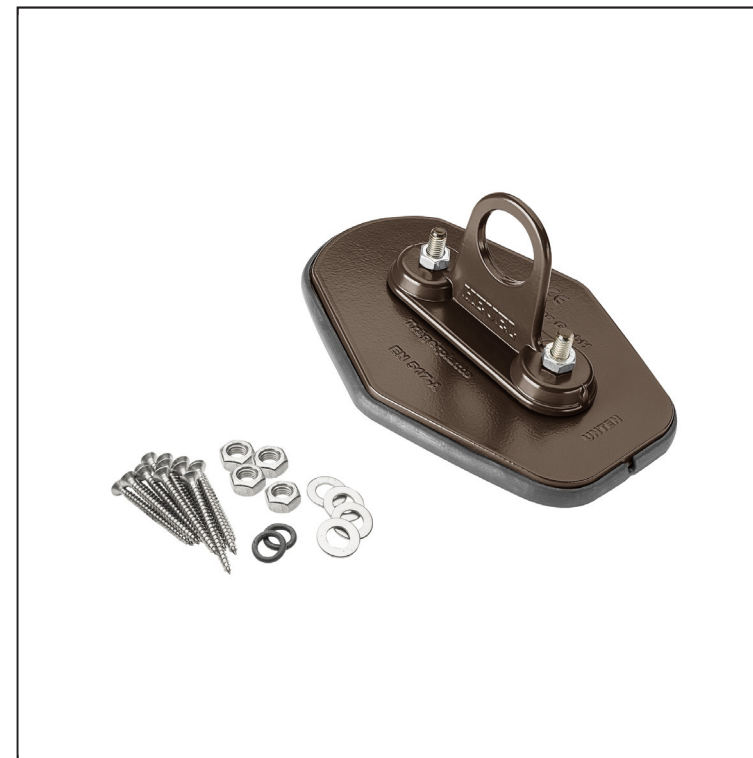
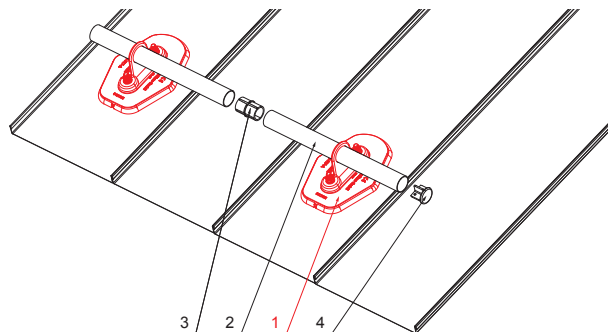
SPAX vijak 5x60 mm
Broj komada: 16 kom
Material: Inox
Za pričvršćivanje donjeg dijela

DONJA STRANA

16 x Ø5,8

DETALJ:

1. držač cijevi, 10t
2. cijev snjegobrana
3. PVC spojka cijevi crna
4. poklopac cijevi



TM Aluminij obojeni – Testa di Moro – RAL 8028

INDEX	ZAMJENA	DATUM	POTPIS	KJG QUALITY®	Scan code for 3D model	
VRSTA MATERIJALA	DIMENZIJA – POLUPROIZVOD	RAZRED OTPADA	TEŽINA kg			
POMOĆNA OPREMA	IZRADIO Ing. Kluska M.	TEHNOLOG	STARI NACRT	STN	OZNAKA ZA SORTIRANJE	
TESTIRAO	TEHNOLOG	STARI NACRT	BROJ NACRTA	BILJEŠKA	REDNI BROJ POZICIJE	
NAZIV PROIZVODA	Držač cijevi, 10t		Broj stranica	ZS-HEU W MPD1		Stranica

Izrađeno: 07.06.2026 07:34:13

Podaci su podložni tehničkim promjenama