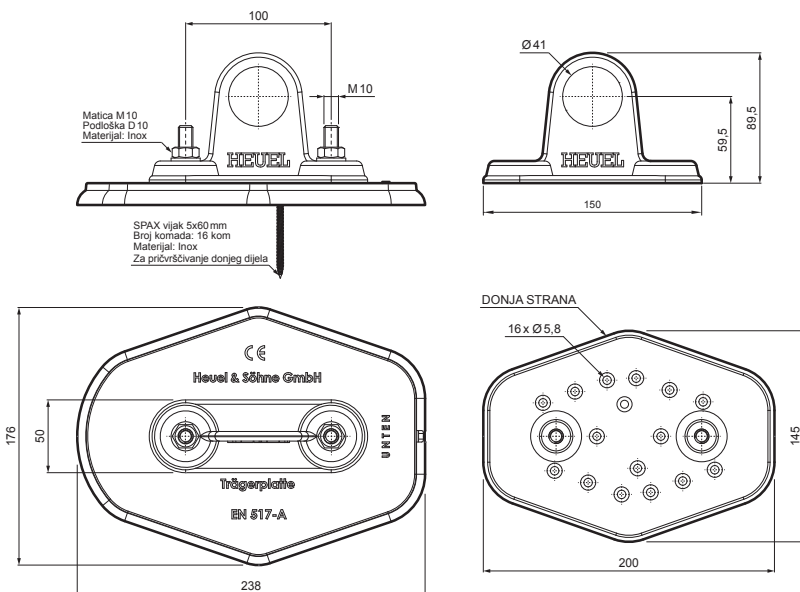


TEHNIČKI LIST

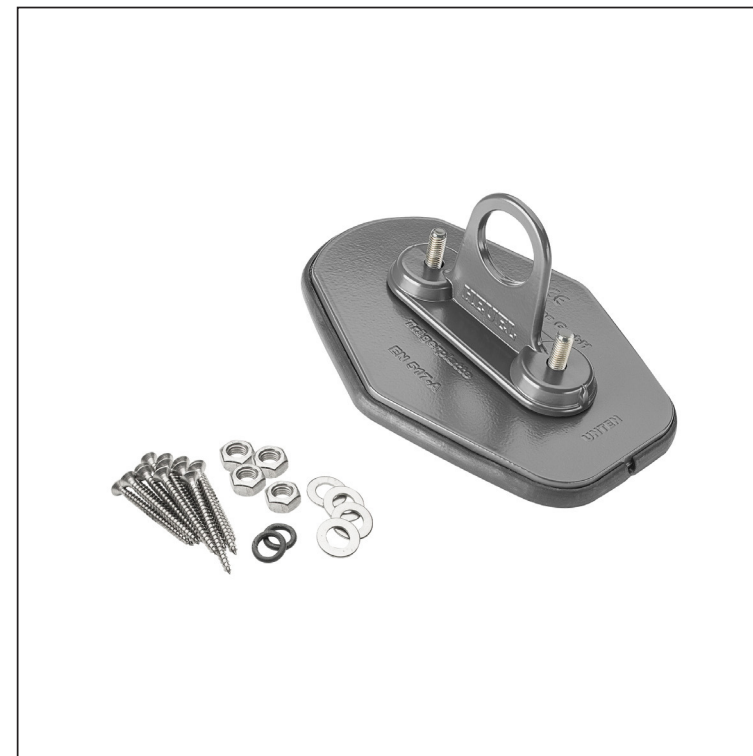
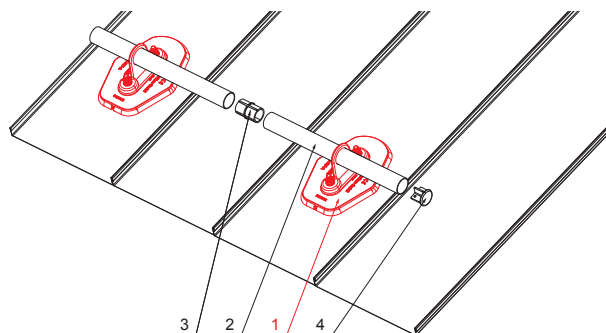
DRŽAČ CIJEVI, 10T

ZS-HEU W MPD1



DETALJ:

1. držač cijevi, 10t
2. cijev snjegobrana
3. PVC spojka cijevi crna
4. poklopac cijevi



AN Aluminij obojeni – Antracit – RAL 7016

INDEX	ZAMJENA	DATUM	POTPIS	KJG QUALITY®	Scan code for 3D model	
VRSTA MATERIJALA	DIMENZIJA – POLUPROIZVOD		RAZRED OTPADA			
POMOĆNA OPREMA			STN		OZNAKA ZA SORTIRANJE	
IZRADIO	Ing. Kluska M.	BILJEŠKA		REDNI BROJ POZICIJE		
TESTIRAO	TEHNOLOG		STARI NACRT	BROJ NACRTA		
NAZIV PROIZVODA	Držač cijevi, 10t			Broj stranica	ZS-HEU W MPD1	
				Stranica		

Izrađeno: 03.12.2025 20:04:31

Podaci su podložni tehničkim promjenama

