

TEHNIČKI LIST

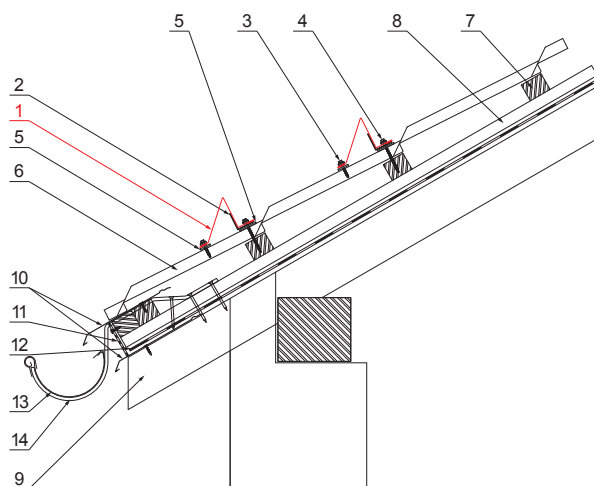
# SNJEGOBRAN ZA UNI LIMENI POKROV

# UNI-ZS



**DETALJ:**

1. snjegobran za UNI limeni pokrov
2. ojačanje snjegobrana krovnog pokriva
3. samorezni vijak 4,8 x 35
4. samorezni vijak 4,8 x 60
5. EPDM podloška 25 x 40 x 3
6. limeni pokrov
7. krovne letvice
8. kontra letva
9. rožnjača
10. uljevni lim
11. zaštitna traka za vjetrenje
12. folija
13. žlijeb poluokrugli
14. kuka



**TH** Pocink obojeni MARCEGAGLIA – Tamno smeđa ČOKO – RAL 8017

INDEX	ZAMJENA	DATUM	POTPIS		
VRSTA MATERIJALA	DIMENZIJA – POLUPROIZVOD		RAZRED OTPADA		
POMOĆNA OPREMA	IZRADIO Ing. Kluska M.		TESTIRAO	STN	OZNAKA ZA SORTIRANJE
TEHNOLOG	TEHNOLOG	STARI NACRT	BROJ NACRTA		
NAZIV PROIZVODA	Snjegobran za UNI limeni pokrov			UNI-ZS	
Broj stranica				Stranica	

Izrađeno: 06.06.2026 09:52:13

Podaci su podložni tehničkim promjenama