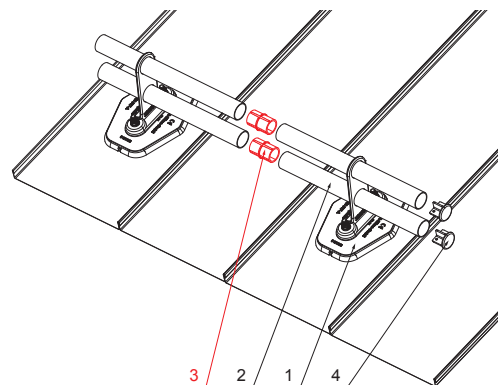
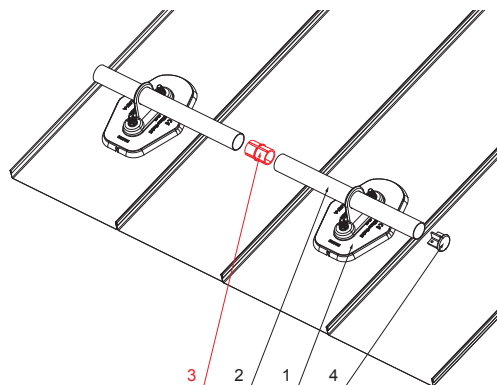
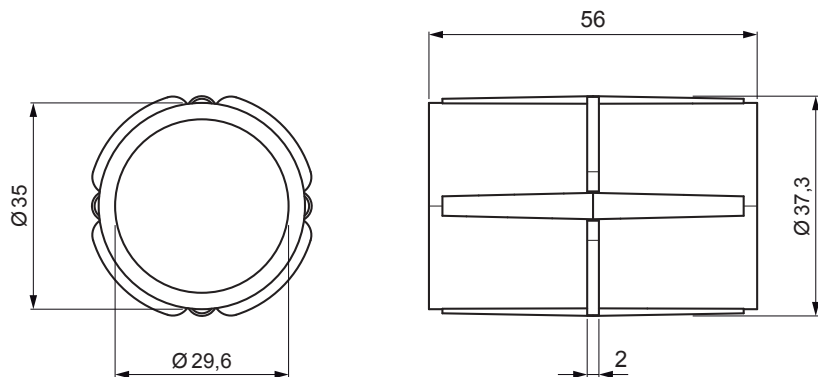


TEHNIČKI LIST

PVC SPOJKA CIJEVI CRNA

FALZ-HEU MP RS 40

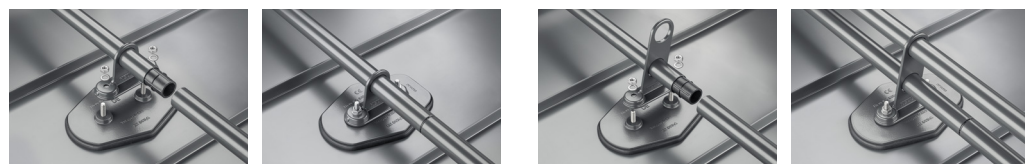


DETALJ:

1. držač cijevi, 1ot
2. cijev snjegobrana
3. PVC spojka cijevi crna
4. poklopac cijevi

DETALJ:

1. držač cijevi, 2ot
2. cijev snjegobrana
3. PVC spojka cijevi crna
4. poklopac cijevi



IC PVC – Intenzivno crna – RAL 9005

INDEX ZAMJENA	DATUM	POTPIS	KJG QUALITY®	Scan code for 3D model	QR
DIMENZIJA – POLUPROIZVOD			STN	OZNAKA ZA SORTIRANJE	
POMOĆNA OPREMA			BILJEŠKA	REDNI BROJ POZICIJE	
IZRADIO Ing. Kluska M.			STARI NACRT	BROJ NACRTA	
TESTIRAO			TEHNOLOG	BROJ NACRTA	
TEHNOLOG			STARI NACRT	BROJ NACRTA	
NAZIV PROIZVODA PVC spojka cijevi crna			Broj stranica	FALZ-HEU MP RS 40 Stranica	

Izrađeno: 20.04.2026 07:05:46

Podaci su podložni tehničkim promjenama