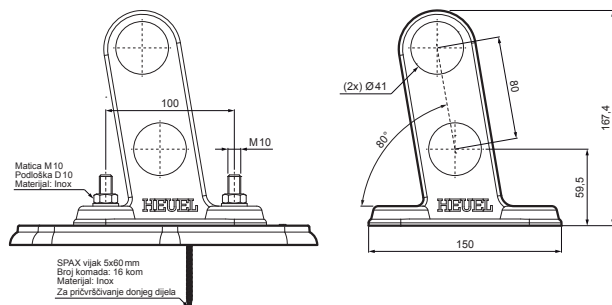


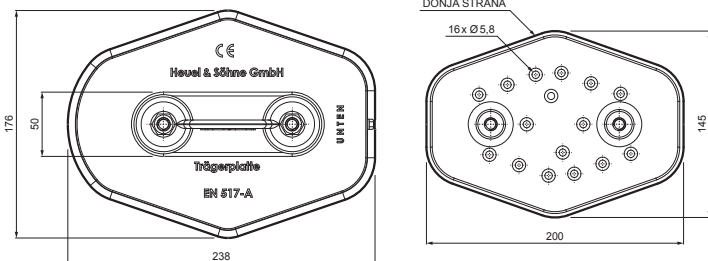
TEHNIČKI LIST

DRŽAČ CIJEVI, 20T



Matica M10
Podloška D10
Materijal: Inox

SPAX vijak 5x60mm
Broj komada: 16 kom
Materijal: Inox
Za pričvršćivanje donjeg dijela

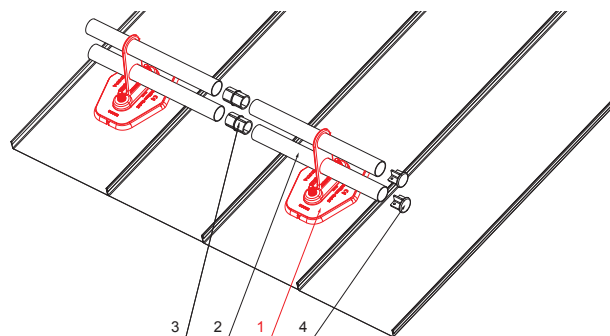


DONJA STRANA

16 x Ø5.8

DETALJ:

1. držač cijevi, 20t
2. cijev snjegobrana
3. PVC spojka cijevi crna
4. poklopac cijevi



ZS-HEU W MPD2



W Aluminij – Natur

INDEX	ZAMJENA	DATUM	POTPIS	KJG QUALITY®	Scan code for 3D model	
VRSTA MATERIJALA	DIMENZIJA – POLUPROIZVOD		RAZRED OTPADA			
POMOĆNA OPREMA			STN		OZNAKA ZA SORTIRANJE	
IZRADIO	Ing. Kluska M.	BILJEŠKA		REDNI BROJ POZICIJE		
TESTIRAO	TEHNOLOG		STARI NACRT	BROJ NACRTA		
NAZIV PROIZVODA	Držač cijevi, 20t			Broj stranica	ZS-HEU W MPD2	
				Stranica		

Izrađeno: 06.03.2026 06:53:06

Podaci su podložni tehničkim promjenama