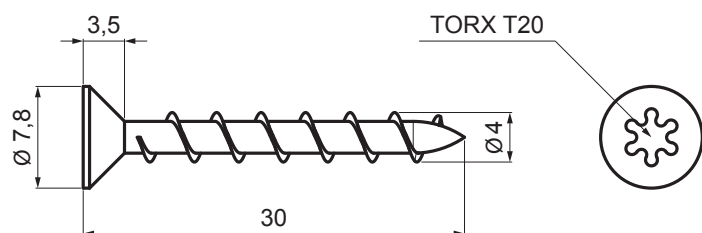


TEHNIČKI LIST

POCINČANI VIJAK SA TORX GLAVOM

FALZ-NPRSK

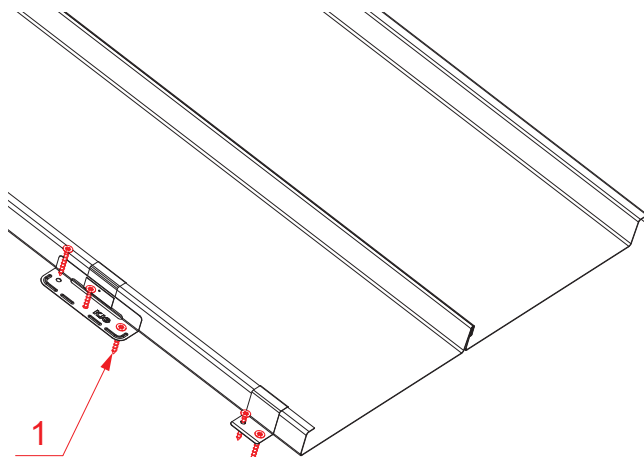


UPOTREBA:

- za pričvršćivanje inox nosača za FALZ krovni pokrov

DETALJ:

1. vijak sa TORX glavom



P Pocink – Natur

INDEX	ZAMIJENA	DATUM	POTPIS		
VRSTA MATERIJALA	RAZRED OTPADA		TEŽINA kg		
DIMENZIJA – POLUPROIZVOD					
POMOĆNA OPREMA			STN	OZNAKA ZA SORTIRANJE	
IZRADIO	Ing. Kluska M.	BILJEŠKA		REDNI BROJ POZICIJE	
TESTIRAO					
TEHNOLOG	TEHNOLOG	STARI NACRT		BROJ NACRTA	
NAZIV PROIZVODA	Pocinčani vijak sa TORX glavom			Broj stranica	FALZ-NPRSK
				Stranica	

Izrađeno: 04.06.2026 19:10:32

Podaci su podložni tehničkim promjenama