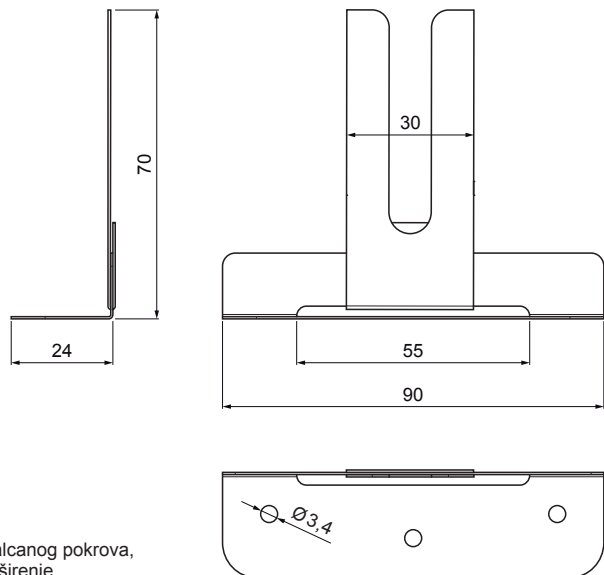


TEHNIČKI LIST

# INOX HAFTER – STOJEĆI KLIZNI

# FALZ-NPRPOSN

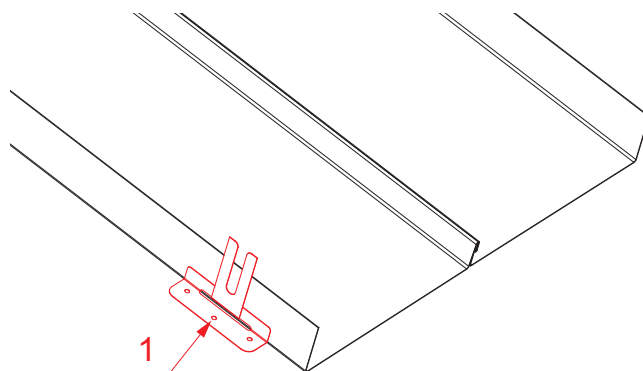


**UPOTREBA:**

- za fiksiranje položaja falcanog pokrova, s obzirom na toplinsko širenje

**DETALJ:**

1. inox hafter – stojeći klizni



**N** Inox – AISI 304 BA – ogledalo sjaj

INDEX	ZAMIJENA	DATUM	POTPIS		
VRSTA MATERIJALA	RAZNEĐ OTPAD	TEŽINA kg	RAZMJER		
DIMENZIJA – POLUPROIZVOD	POMOĆNA OPREMA	STN	OZNAKA ZA SORTIRANJE		
IZRADIO Ing. Kluska M.	TESTIRAO	BILJEŠKA	REDNI BROJ POZICIJE		
TEHNOLOG	TEHNOLOG	STARI NACRT	BROJ NACRTA		
NAZIV PROIZVODA	Inox hafter – stojeći klizni	Broj stranica	FALZ-NPRPOSN	Stranica	

Izrađeno: 05.06.2026 04:46:18

Podaci su podložni tehničkim promjenama