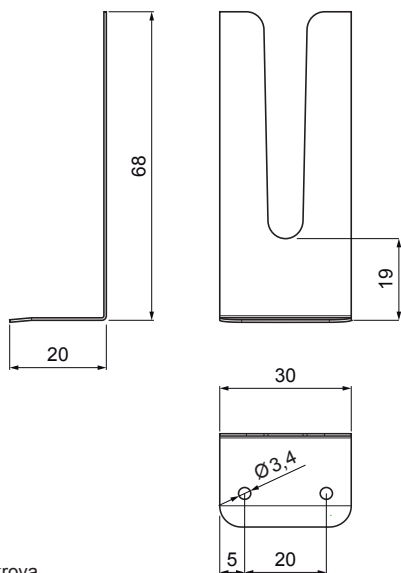


TEHNIČKI LIST

INOX HAFTER – STOJEĆI FIKSNI

FALZ-NPRPON

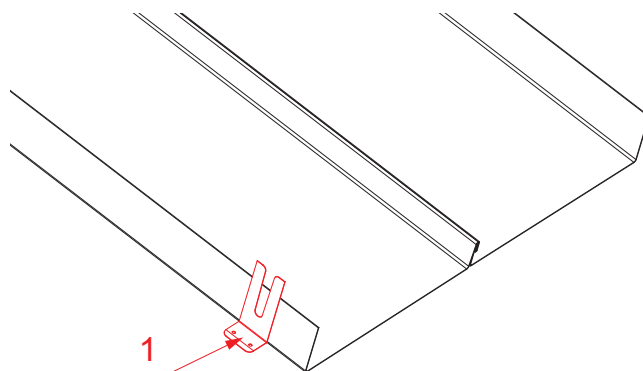


UPOTREBA:

- za fiksiranje položaja falcanog pokrova

DETALJ:

1. inox hafter – stojeći fiksni



N Inox – AISI 304 BA – ogledalo sjaj

INDEX	ZAMIJENA	DATUM	POTPIS	KJG QUALITY®	Scan code for 3D model	
VRSTA MATERIJALA		RAZRED OTPADA	TEŽINA kg	RAZMJER		
DIMENZIJA – POLUPROIZVOD		POMOĆNA OPREMA		STN	OZNAKA ZA SORTIRANJE	
IZRADIO Ing. Kluska M.		TESTIRAO		BILJEŠKA	REDNI BROJ POZICIJE	
TEHNOLOG		TEHNOLOG	STARI NACRT	BROJ NACRTA		
NAZIV PROIZVODA		Inox hafter – stojeći fiksni		Broj stranica	FALZ-NPRPON	Stranica

Izrađeno: 04.06.2026 17:07:59

Podaci su podložni tehničkim promjenama