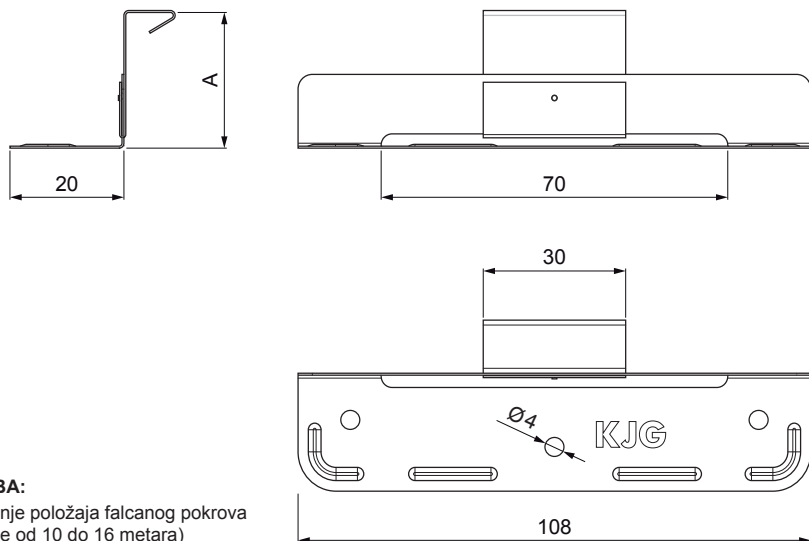


TEHNIČKI LIST

# INOX HAFTER – KLIZNI 70

# FALZ-NPRPO

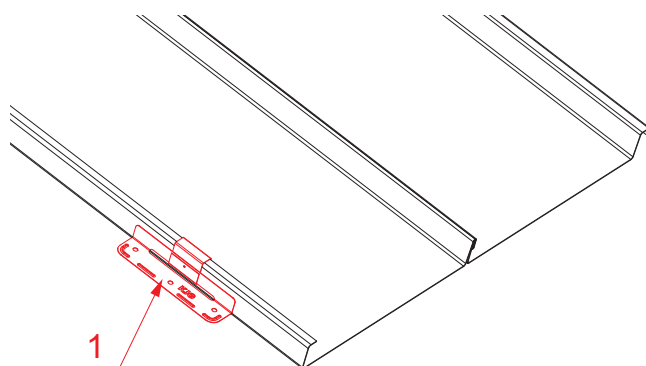


**UPOTREBA:**

- za fiksiranje položaja falcanog pokrova  
(za duljine od 10 do 16 metara)

**DETAIL:**

1. inox hafter – klizni 70



**N** Inox – AISI 304 BA – ogledalo sjaj

INDEX	ZAMIJENA	DATUM	POTPIS		
VRSTA MATERIJALA	RAZRED OTPADNA	TEŽINA kg	RAZMJER		
DIMENZIJA – POLUPROIZVOD		STN	OZNAKA ZA SORTIRANJE		
POMOĆNA OPREMA		BILJEŠKA	REDNI BROJ POZICIJE		
IZRADIO Ing. Kluska M.		STARI NACRT	BROJ NACRTA		
TEHNOLOG	TEHNOLOG	NAZIV PROIZVODA	Broj stranica	FALZ-NPRPO	Stranica
		Inox hafter – klizni 70			

Izrađeno: 04.06.2026 12:03:36

Podaci su podložni tehničkim promjenama

Dimenzije [mm]	
Nominalna veličina	A
25/70	25
28/70	28
32/70	32