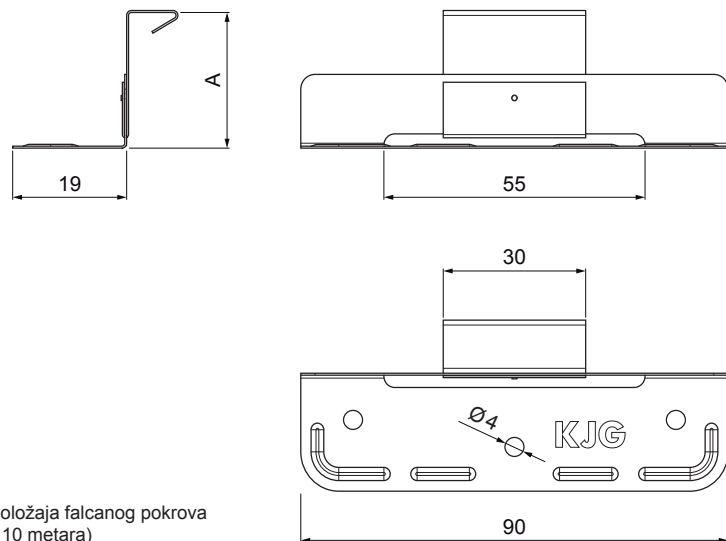


TEHNIČKI LIST

INOX HAFTER – KLIZNI 55

FALZ-NPRPO

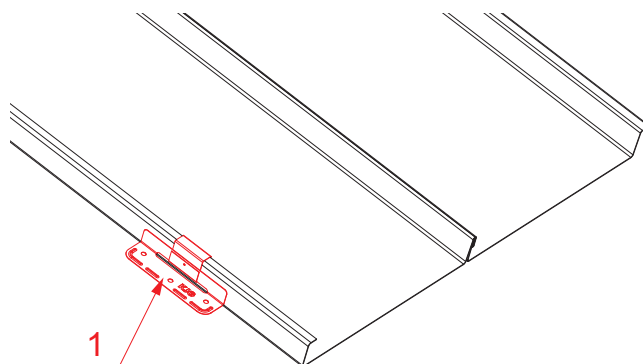


UPOTREBA:

- za fiksiranje položaja falcanog pokrova
(za duljine do 10 metara)

DETALJ:

1. inox hafter – klizni 55



N Inox – AISI 304 BA – ogledalo sjaj

INDEX	ZAMIJENA	DATUM	POTPIS		
VRSTA MATERIJALA	RAZRED OTPADA	TEŽINA kg	RAZMJER		
DIMENZIJA – POLUPROIZVOD					
POMOĆNA OPREMA		STN	OZNAKA ZA SORTIRANJE		
IZRADIO Ing. Kluska M.		BILJEŠKA		REDNI BROJ POZICIJE	
TESTIRAO					
TEHNOLOG	TEHNOLOG	STARI NACRT	BROJ NACRTA		
NAZIV PROIZVODA Inox hafter – klizni 55		Broj stranica	FALZ-NPRPO		Stranica

Izrađeno: 06.06.2026 00:12:37

Podaci su podložni tehničkim promjenama

Dimenzije [mm]	
Nominalna veličina	A
25/55	25
28/55	28
32/55	32