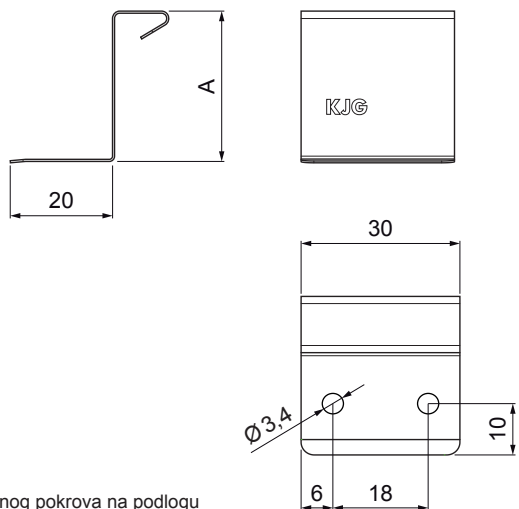


TEHNIČKI LIST

INOX HAFTER – FIKSNI

FALZ-NPRP

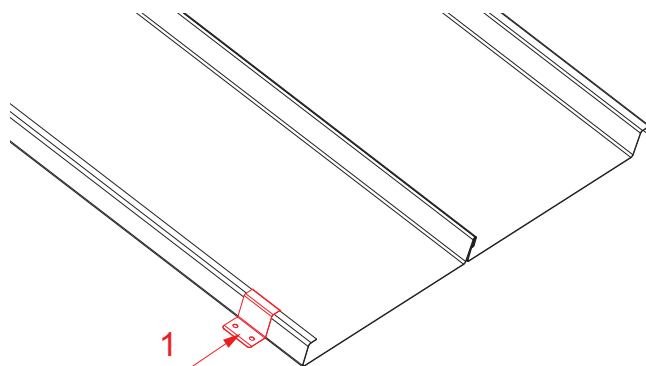


UPOTREBA:

- za čvrsto pričvršćivanje falcanog pokrova na podlogu

DETALJ:

1. inox hafter – fiksni



N Inox – AISI 304 BA – ogledalo sjaj

Dimenzije [mm]	
Nominalna veličina	A
25	25
28	28
32	32

INDEX	ZAMIJENA	DATUM	POTPIS	KJG	Scan code for 3D model	
				QUALITY		
VRSTA MATERIJALA		RAZRED OTPADA	TEŽINA kg	RAZMJER		
DIMENZIJA – POLUPROIZVOD						
POMOĆNA OPREMA			STN	OZNAKA ZA SORTIRANJE		
IZRADIO	Ing. Kluska M.		BILJEŠKA	REDNI BROJ POZICIJE		
TESTIRAO						
TEHNOLOG	TEHNOLOG		STARI NACRT	BROJ NACRTA		
NAZIV PROIZVODA		Inox hafter – fiksni		Broj stranica	FALZ-NPRP	Stranica

Izrađeno: 20.04.2026 06:37:23

Podaci su podložni tehničkim promjenama