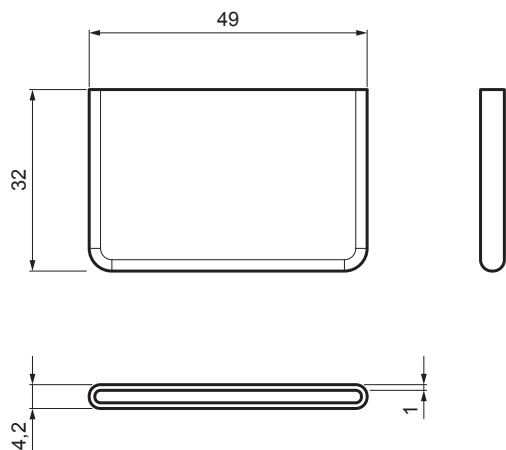


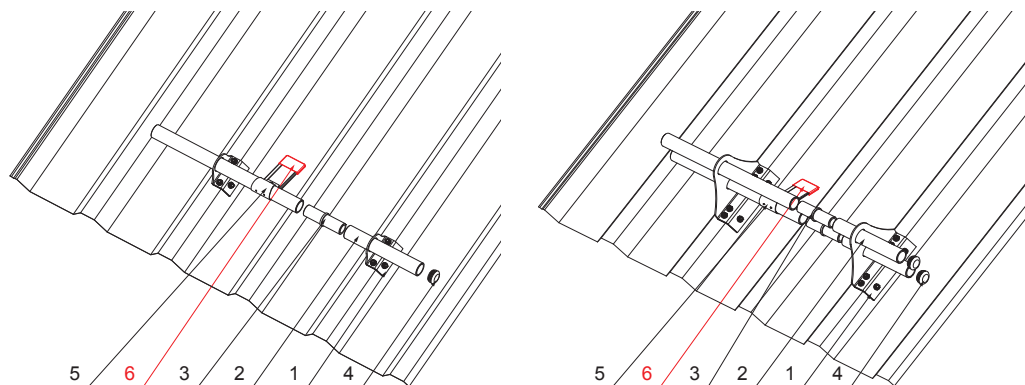
TEHNIČKI LIST

PVC ZAŠTITA REZAČA LEDA ZA TR SNJGOBRAN

ZS-TR WSZTR NAVLEK



IC PVC – Intenzivno crna – RAL 9005



DETALJ:

1. TR držač snjegobrana, 1ot
2. cijev snjegobrana
3. PVC spojka cijevi snjegobrana
4. PVC poklopac cijevi snjegobrana
5. rezač leda za TR snjegobran
6. PVC zaštita rezača leda za TR snjegobran

DETALJ:

1. TR držač snjegobrana, 2ot
2. cijev snjegobrana
3. PVC spojka cijevi snjegobrana
4. PVC poklopac cijevi snjegobrana
5. rezač leda za TR snjegobran
6. PVC zaštita rezača leda za TR snjegobran

INDEX	ZAMJENA	DATUM	POTPIS		
VRSTA MATERIJALA	DIMENZIJA – POLUPROIZVOD		TEŽINA kg		
POMOĆNA OPREMA	IZRADIO Ing. Kluska M.		STN	OZNAKA ZA SORTIRANJE	
TESTIRAO	TEHNOLOG		BILJEŠKA	REDNI BROJ POZICIJE	
NAZIV PROIZVODA	PVC zaštita rezača leda za TR snjegobran		STARI NACRT	BROJ NACRTA	
Izrađeno: 22.04.2026 13:38:50			Broj stranica	ZS-TR WSZTR NAVLEK	Stranica

Podaci su podložni tehničkim promjenama