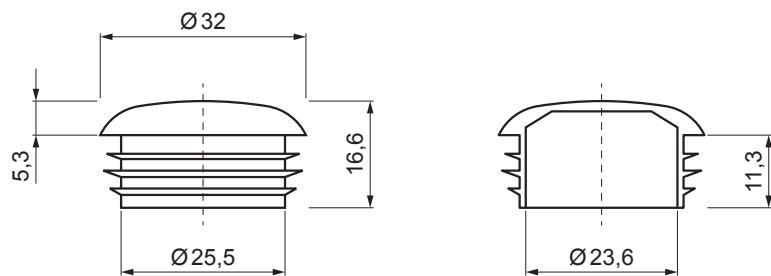


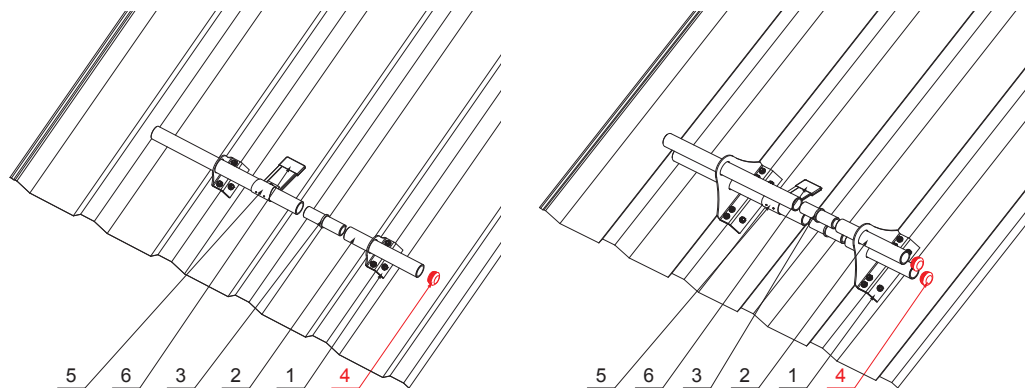
TEHNIČKI LIST

# PVC POKLOPAC CIJEVI SNJEGOBRANA

# ZS-WZSF-KR PVC



PS PVC – Prašno siva – RAL 7037



**DETALJ:**

1. TR držač snjegobrana, 1ot
2. cijev snjegobrana
3. PVC spojka cijevi snjegobrana
4. **PVC poklopac cijevi snjegobrana**
5. rezač leda za TR snjegobran
6. PVC zaštita rezača leda za TR snjegobran

**DETALJ:**

1. TR držač snjegobrana, 2ot
2. cijev snjegobrana
3. PVC spojka cijevi snjegobrana
4. **PVC poklopac cijevi snjegobrana**
5. rezač leda za TR snjegobran
6. PVC zaštita rezača leda za TR snjegobran

INDEX	ZAMJENA	DATUM	POTPIS		
VRSTA MATERIJALA	DIMENZIJA – POLUPROIZVOD		RAZRED OTPADA		
POMOĆNA OPREMA			STN	OZNAKA ZA SORTIRANJE	
IZRADIO	Ing. Kluska M.	BILJEŠKA	REDNI BROJ POZICIJE		
TESTIRAO	TEHNOLOG	STARI NACRT	BROJ NACRTA		
NAZIV PROIZVODA	PVC poklopac cijevi snjegobrana		Broj stranica	ZS-WZSF-KR PVC	

Izrađeno: 06.06.2026 19:13:44

Podaci su podložni tehničkim promjenama