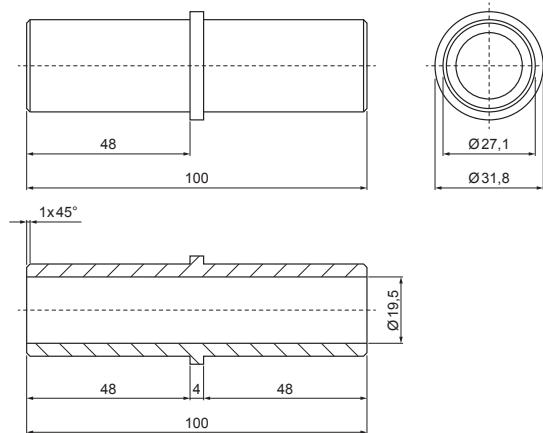


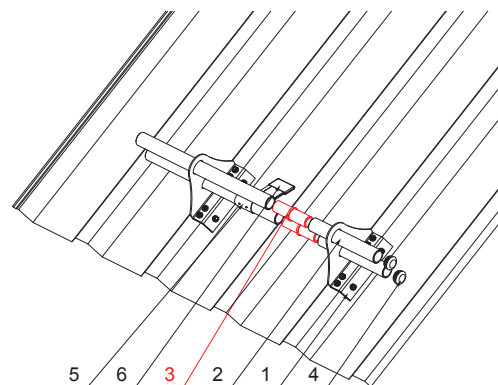
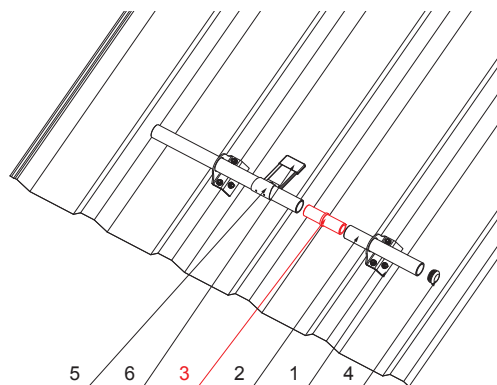
TEHNIČKI LIST

PVC SPOJKA CIJEVI SNJEGOBRANA

ZS-WZSF-SR PVC



IC PVC – Intenzivno crna – RAL 9005



DETALJ:

1. TR držač snjegobrana, 1ot
2. cijev snjegobrana
3. PVC spojka cijevi snjegobrana
4. PVC poklopac cijevi snjegobrana
5. rezač leda za TR snjegobran
6. PVC zaštita rezača leda za TR snjegobran

DETALJ:

1. TR držač snjegobrana, 2ot
2. cijev snjegobrana
3. PVC spojka cijevi snjegobrana
4. PVC poklopac cijevi snjegobrana
5. rezač leda za TR snjegobran
6. PVC zaštita rezača leda za TR snjegobran

INDEX	ZAMJENA	DATUM	POTPIS	KJG QUALITY®	Scan code for 3D model	
VRSTA MATERIJALA	DIMENZIJA – POLUPROIZVOD		TEŽINA kg			
POMOĆNA OPREMA			STN	OZNAKA ZA SORTIRANJE		
IZRADIO	Ing. Kluska M.	BILJEŠKA	REDNI BROJ POZICIJE			
TESTIRAO	TEHNOLOG	STARI NACRT	BROJ NACRTA			
NAZIV PROIZVODA	PVC spojka cijevi snjegobrana		Broj stranica	ZS-WZSF-SR PVC		Stranica

Izrađeno: 22.04.2026 12:59:52

Podaci su podložni tehničkim promjenama