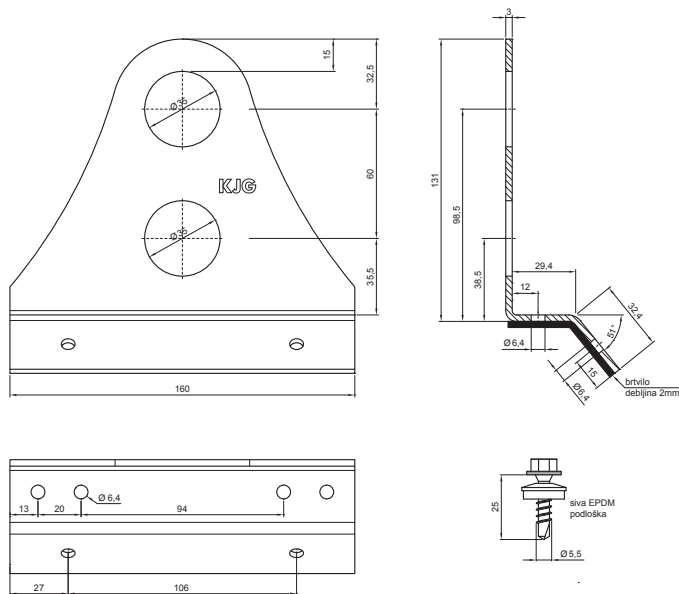


TEHNIČKI LIST

TR DRŽAĆ SNJEGOBRANA, 20T

ZS-TR WSZTR 2/35

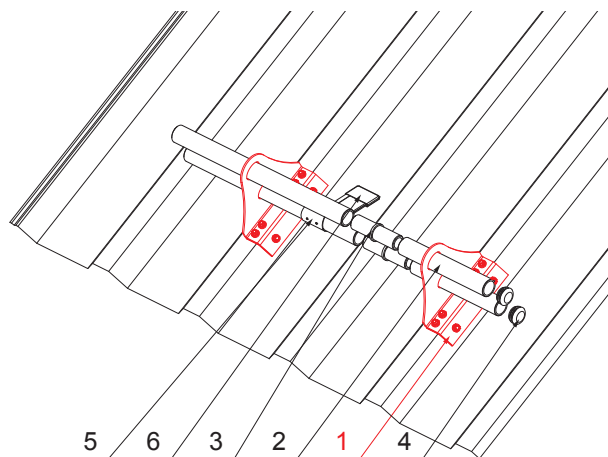


PAKIRANJE:

- TR držač snjegobrana, 20t – 1 kom
- inox vijak Ø5,5x25 – 6 kom

DETALJ:

1. TR držač snjegobrana, 20t
2. cijev snjegobrana
3. PVC spojka cijevi snjegobrana
4. PVC poklopac cijevi snjegobrana
5. rezač leda za TR snjegobran
6. PVC zaštita rezača leda za TR snjegobran



W Aluminij – Natur

INDEX	ZAMJENA	DATUM	POTPIS		
VRSTA MATERIJALA	DIMENZIJA – POLUPROIZVOD		RAZRED OTPADA		
POMOĆNA OPREMA			STN		OZNAKA ZA SORTIRANJE
IZRADIO	Ing. Kluska M.		BILJEŠKA		REDNI BROJ POZICIJE
TESTIRAO	TEHNOLOG		STARI NACRT		BROJ NACRTA
NAZIV PROIZVODA	TR držač snjegobrana, 20t		Broj stranica		ZS-TR WSZTR 2/35 Stranica

Izrađeno: 06.06.2026 15:28:03

Podaci su podložni tehničkim promjenama