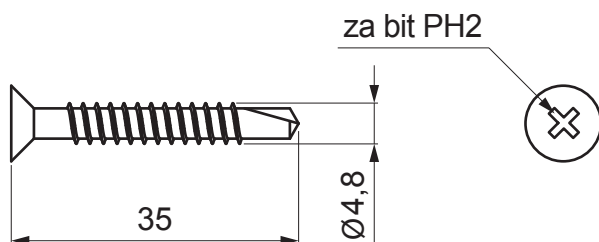


# TEHNIČKI LIST

## POCINČANI VIJAK DABO

# TR-ORK-HTV



### UPOTREBABA:

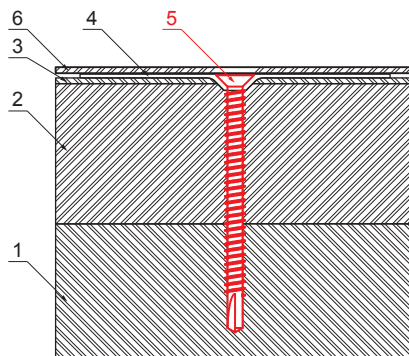
- za pričvršćivanje hidroizolacije na konstrukcije od čeličnog lima, te drva i pločastih materijala u kombinaciji s podloščima
- nastavak za zatezanje PH2

### MINIMALNA DUŽINA:

- čelični lim – debljina izolacije + 20 mm
- drvo – debljina izolacije + 30 mm

### DETALJ:

1. nosiva konstrukcija
2. toplinska izolacija
3. hidroizolacija
4. ALUZINK podloška
5. pocinčani vijak DABO
6. gornja folija



**P** Pocink – Natur

INDEX	ZAMJENA	DATUM	POTPIS		
VRSTA MATERIJALA		RAZRED OTPADA			
DIMENZIJA – POLUPROIZVOD				STN	
POMOĆNA OPREMA				OZNAKA ZA SORTIRANJE	
IZRADIO Ing. Kluska M.		BILJEŠKA		REDNI BROJ POZICIJE	
TESTIRAO		STARI NACRT		BROJ NACRTA	
TEHNOLOG		TEHNOLOG		BROJ NACRTA	
NAZIV PROIZVODA Pocinčani vijak DABO				Stranica TR-ORK-HTV	
				Stranica	

Izrađeno: 20.04.2026 21:30:03

Podaci su podložni tehničkim promjenama