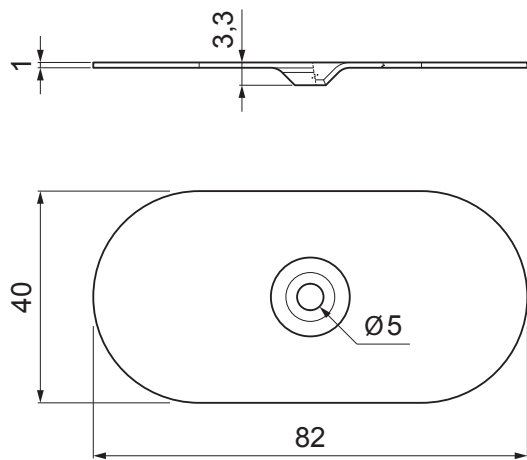


TEHNIČKI LIST

ALUZINK PODLOŠKA

TR-ORK-HTV-TK



UPOTREBA:

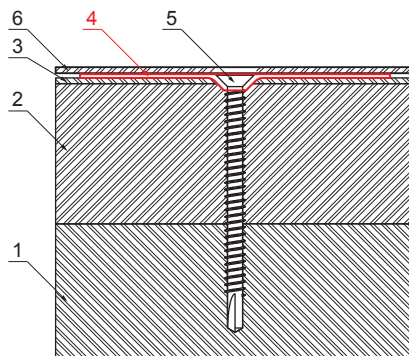
- za mehaničko sidrenje hidroizolacije za nosivu konstrukciju od čeličnog trapeznog lima, drva ili pločastih materijala

MATERIJAL:

- čelik s površinskom obradom ALUZINK

DETALJ:

1. nosiva konstrukcija
2. toplinska izolacija
3. hidroizolacija
4. ALUZINK podložka
5. pocinčani vijak DABO
6. gornja folija



AZ ALUZINK

INDEX	ZAMJENA	DATUM	POTPIS		
VRSTA MATERIJALA	DIMENZIJA – POLUPROIZVOD		RAZRED OTPADA		
POMOĆNA OPREMA		IZRADIO Ing. Kluska M.		STN	OZNAKA ZA SORTIRANJE
TESTIRAO	TEHNOLOG		STARI NACRT	REDNI BROJ POZICIJE	
NAZIV PROIZVODA	ALUZINK podložka			STARI NACRT	BROJ NACRTA
				Broj stranica	Stranica

Izrađeno: 20.04.2026 08:54:31

Podaci su podložni tehničkim promjenama