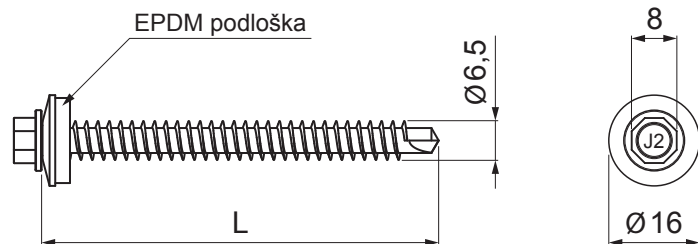


# TEHNIČKI LIST

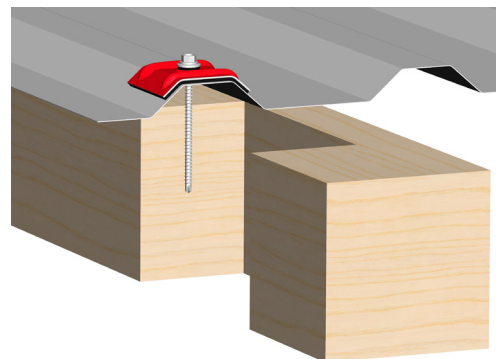
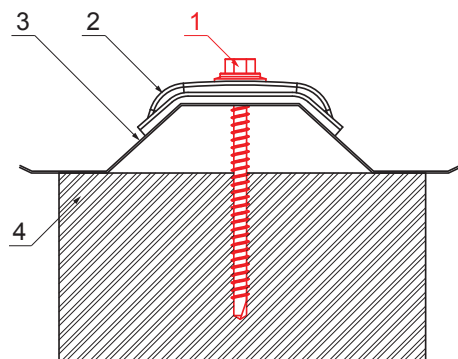
## POCINČANI TR VIJAK ZA DRVO

# TR-ORK-SDK



### UPOTREBA:

- za pričvršćivanje profiliranih konstrukcijskih čeličnih limova TR18 i TR35 na drvene nosive konstrukcije
- za pričvršćivanje TR pomoću kalote na drvenu konstrukciju



### DETALJ:

1. pocinčani TR vijak za drvo
2. alumijumska kalota za trapez
3. krovni trapezni pokrov
4. drvo

### PRIČVRŠĆIVANJE TR POMOĆU KALOTE:

- drvena konstrukcija

Dimenzije [mm]	
Nominalna veličina	L
6,5 x 65	65
6,5 x 90	90



**P** Pocink – Natur

INDEX	ZAMJENA	DATUM	POTPIS		
VRSTA MATERIJALA	DIMENZIJA – POLUPROIZVOD		TEŽINA kg		
IZRADIO Ing. Kluska M.	POMOĆNA OPREMA		STARI NACRT	OZNAKA ZA SORTIRANJE	
TESTIRAO	TEHNOLOG	STARI NACRT	REDNI BROJ POZICIJE		
NAZIV PROIZVODA Pocinčani TR vijak za drvo	TEHNOLOG		STARI NACRT	BROJ NACRTA	
NAZIV PROIZVODA Pocinčani TR vijak za drvo			Broj stranica	TR-ORK-SDK	Stranica

Izrađeno: 05.06.2026 02:22:59

Podaci su podložni tehničkim promjenama