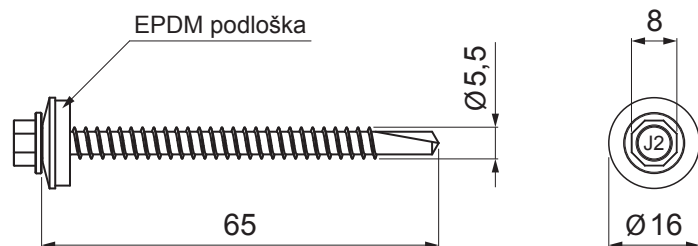


# TEHNIČKI LIST

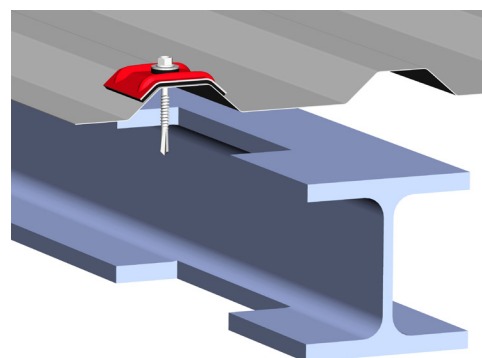
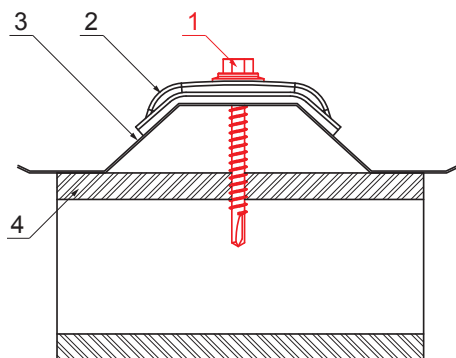
## POCINČANI TR VIJAK ZA ČELIK

# TR-ORK-SOK



### UPOTREBA:

- za pričvršćivanje profiliranih konstrukcijskih čeličnih limova TR18 i TR35 na čelične konstrukcije debljine 4-12 mm
- za pričvršćivanje TR na čeličnu konstrukciju pomoću kalote



**PRIČVRŠĆIVANJE TR POMOĆU KALOTE:**  
- čelična konstrukcija

### DETALJ:

1. pocinčani TR vijak za čelik
2. alumijumska kalota za trapez
3. krovni trapezni pokrov
4. kov

**P** Pocink – Natur

INDEX	ZAMJENA	DATUM	POTPIS		
VRSTA MATERIJALA	DIMENZIJA – POLUPROIZVOD		RAZRED OTPADA		
POMOĆNA OPREMA			STN		OZNAKA ZA SORTIRANJE
IZRADIO	Ing. Kluska M.	BILJEŠKA		REDNI BROJ POZICIJE	
TESTIRAO	TEHNOLOG		STARI NACRT	BROJ NACRTA	
NAZIV PROIZVODA	Pocinčani TR vijak za čelik			Broj stranica	Stranica

Izrađeno: 05.06.2026 05:07:15

Podaci su podložni tehničkim promjenama