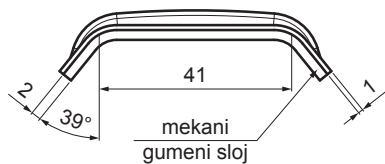


TEHNIČKI LIST

ALUMIJSKA KALOTA ZA TRAPEZ TR 35

TR-ORK TR35



UPOTREBA:

- postaviti na TR u gornjem valu

OSOBINE:

- poboljšava stabilnost
- sigurnije pričvršćivanje

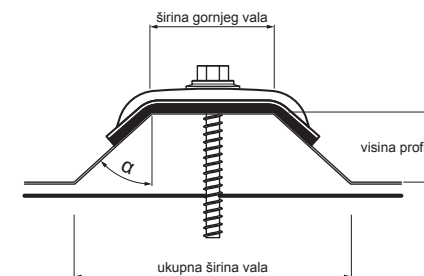
VRIJEDNOSTI ZA ODREĐIVANJE

ISPRAVNE KALOTE:

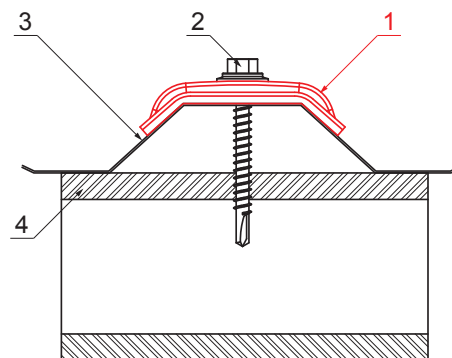
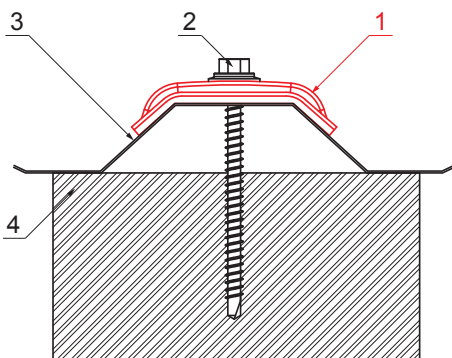
- širina gornjeg vala (mm)
- kut α (°)

ili

- širina gornjeg vala (mm)
- visina profila (mm)
- ukupna širina vala (mm)



B Aluminij obojeni – Bijela – RAL 9010



DETALJ:

1. alumijjska kalota za trapez
2. pocinčani TR vijak za drvo
3. krovni trapezni pokrov
4. drvo

DETALJ:

1. alumijjska kalota za trapez
2. pocinčani TR vijak za čelik
3. krovni trapezni pokrov
4. čelik

INDEX	ZAMJENA	DATUM	POTPIS		
VRSTA MATERIJALA	RAZRED OTPADA		TEŽINA kg		
DIMENZIJA – POLUPROIZVOD			STN	OZNAKA ZA SORTIRANJE	
POMOĆNA OPREMA			BILJEŠKA	REDNI BROJ POZICIJE	
IZRADIO Ing. Kluska M.			STARI NACRT	BROJ NACRTA	
TESTIRAO	TEHNOLOG			BROJ STRANICA	
NAZIV PROIZVODA	Alumijjska kalota za trapez TR 35			TR-ORK TR35	
			Broj stranica	Stranica	

Izrađeno: 06.06.2026 23:58:58

Podaci su podložni tehničkim promjenama