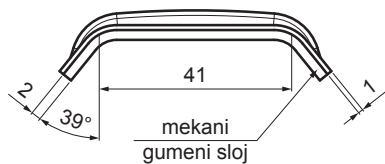


TEHNIČKI LIST

ALUMIJSKA KALOTA ZA TRAPEZ TR 35

TR-ORK TR35



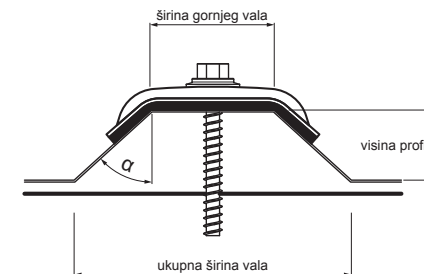
VRIJEDNOSTI ZA ODREĐIVANJE

ISPRAVNE KALOTE:

- širina gornjeg vala (mm)
- kut α (°)

ili

- širina gornjeg vala (mm)
- visina profila (mm)
- ukupna širina vala (mm)

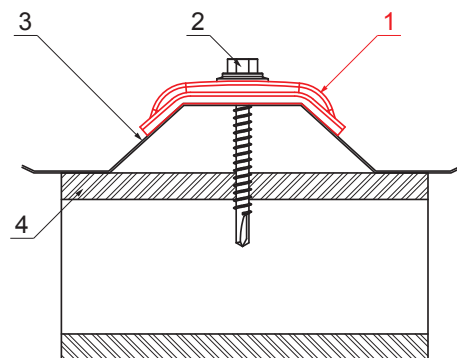
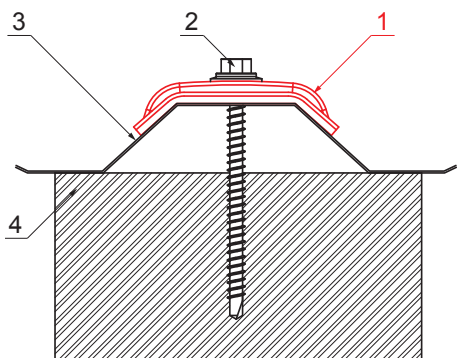


UPOTREBA:

- postaviti na TR u gornjem valu

OSOBINE:

- poboljšava stabilnost
- sigurnije pričvršćivanje



DETALJ:

1. alumijjska kalota za trapez
2. pocinčani TR vijak za drvo
3. krovni trapezni pokrov
4. drvo

DETALJ:

1. alumijjska kalota za trapez
2. pocinčani TR vijak za čelik
3. krovni trapezni pokrov
4. čelik

SB Aluminij obojeni – Sivo bijela – RAL 9002

INDEX	ZAMJENA	DATUM	POTPIS		
VRSTA MATERIJALA	DIMENZIJA – POLUPROIZVOD		RAZRED OTPADA		
POMOĆNA OPREMA			STN	OZNAKA ZA SORTIRANJE	
IZRADIO	Ing. Kluska M.	BILJEŠKA		REDNI BROJ POZICIJE	
TESTIRAO	TEHNOLOG		STARI NACRT	BROJ NACRTA	
NAZIV PROIZVODA	Alumijjska kalota za trapez TR 35			Broj stranica	Stranica

Izrađeno: 06.06.2026 10:33:07

Podaci su podložni tehničkim promjenama