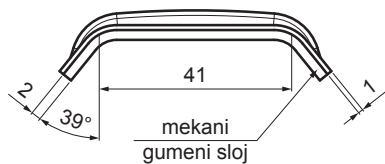


TEHNIČKI LIST

# ALUMIJSKA KALOTA ZA TRAPEZ TR 35

# TR-ORK TR35



**UPOTREBA:**

- postaviti na TR u gornjem valu

**OSOBIJE:**

- poboljšava stabilnost  
- sigurnije pričvršćivanje

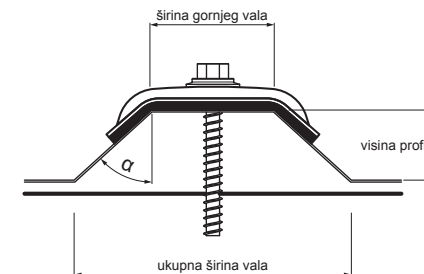
**VRIJEDNOSTI ZA ODREĐIVANJE**

**ISPRAVNE KALOTE:**

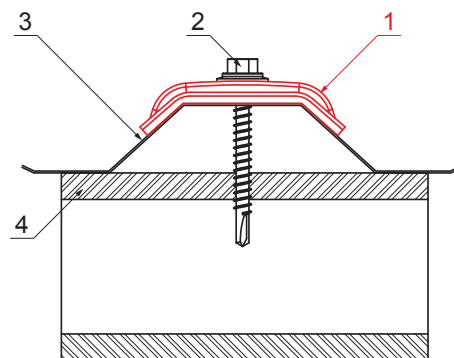
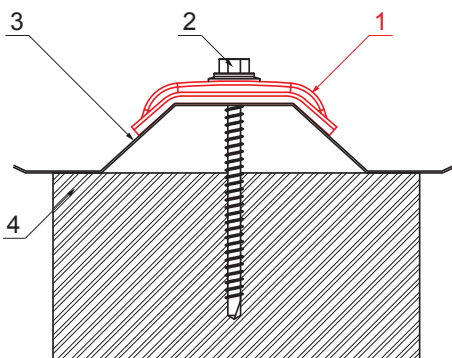
- širina gornjeg vala (mm)  
- kut  $\alpha$  (°)

**ili**

- širina gornjeg vala (mm)  
- visina profila (mm)  
- ukupna širina vala (mm)



Aluminij obojeni – Bakreno smeđa – RAL 8004



**DETALJ:**

1. alumijska kalota za trapez
2. pocinčani TR vijak za drvo
3. krovni trapezni pokrov
4. drvo

**DETALJ:**

1. alumijska kalota za trapez
2. pocinčani TR vijak za čelik
3. krovni trapezni pokrov
4. čelik

INDEX	ZAMJENA	DATUM	POTPIS		
VRSTA MATERIJALA	DIMENZIJA – POLUPROIZVOD		RAZRED OTPADA		
POMOĆNA OPREMA			STN		OZNAKA ZA SORTIRANJE
IZRADIO	Ing. Kluska M.	BILJEŠKA		REDNI BROJ POZICIJE	
TESTIRAO	TEHNOLOG		STARI NACRT	BROJ NACRTA	
NAZIV PROIZVODA	Alumijska kalota za trapez TR 35			Broj stranica	Stranica

Izrađeno: 06.06.2026 13:56:54

Podaci su podložni tehničkim promjenama