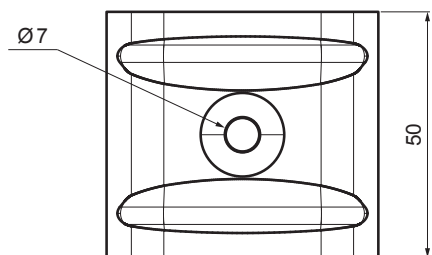
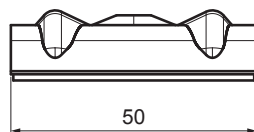
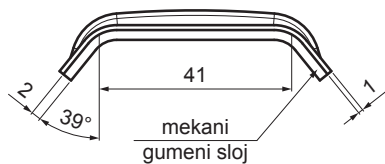


TEHNIČKI LIST

ALUMIJSKA KALOTA ZA TRAPEZ TR 35



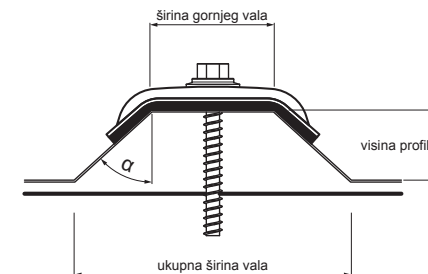
VRIJEDNOSTI ZA ODREĐIVANJE

ISPRAVNE KALOTE:

- širina gornjeg vala (mm)
- kut α (°)

ili

- širina gornjeg vala (mm)
- visina profila (mm)
- ukupna širina vala (mm)

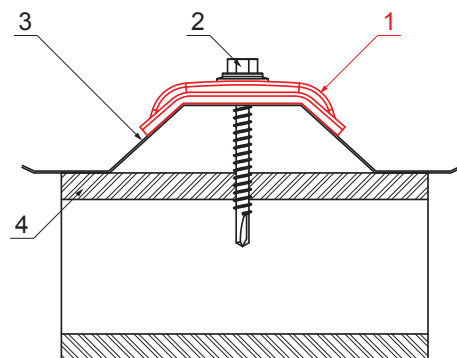
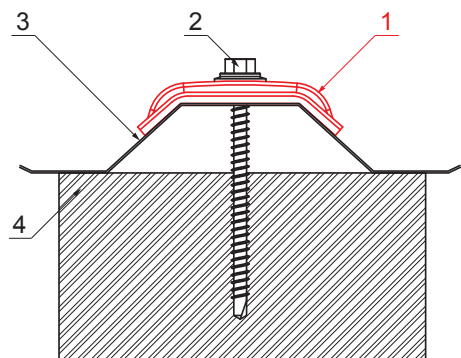


UPOTREBA:

- postaviti na TR u gornjem valu

OSOBINE:

- poboljšava stabilnost
- sigurnije pričvršćivanje



DETALJ:

1. alumijjska kalota za trapez
2. pocinčani TR vijak za drvo
3. krovni trapezni pokrov
4. drvo

DETALJ:

1. alumijjska kalota za trapez
2. pocinčani TR vijak za čelik
3. krovni trapezni pokrov
4. čelik

IC Aluminij obojeni – Intenzivno crna – RAL 9005

| | | | | | |
|------------------|-----------------------------------|----------|---------------|---------------------|----------------------|
| INDEX | ZAMJENA | DATUM | POTPIS | | |
| VRSTA MATERIJALA | DIMENZIJA – POLUPROIZVOD | | RAZRED OTPADA | | |
| POMOĆNA OPREMA | | | STN | | OZNAKA ZA SORTIRANJE |
| IZRADIO | Ing. Kluska M. | BILJEŠKA | | REDNI BROJ POZICIJE | |
| TESTIRAO | TEHNOLOG | | STARI NACRT | BROJ NACRTA | |
| NAZIV PROIZVODA | Alumijjska kalota za trapez TR 35 | | | Broj stranica | Stranica |

Izrađeno: 07.06.2026 02:40:13

Podaci su podložni tehničkim promjenama