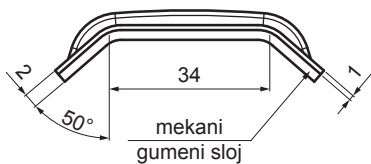


TEHNIČKI LIST

ALUMIJSKA KALOTA ZA TRAPEZ TR 18

TR-ORK TR18



UPOTREBA:

- postaviti na TR u gornjem valu

OSOBINE:

- poboljšava stabilnost
- sigurnije pričvršćivanje

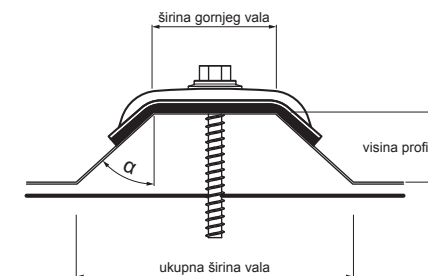
VRIJEDNOSTI ZA ODREĐIVANJE

ISPRAVNE KALOTE:

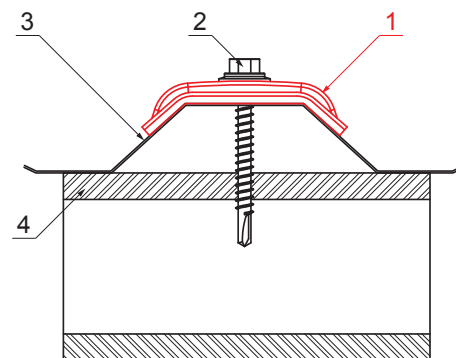
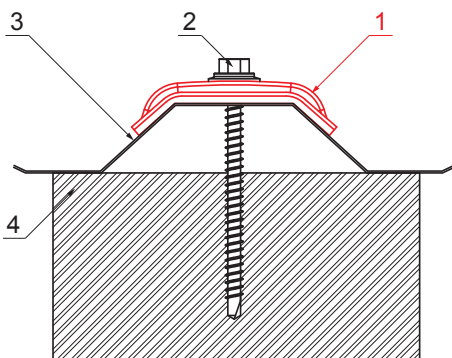
- širina gornjeg vala (mm)
- kut α (°)

ili

- širina gornjeg vala (mm)
- visina profila (mm)
- ukupna širina vala (mm)



BHT Aluminij obojeni – Tamno srebrna – RAL 9007



DETALJ:

1. alumijjska kalota za trapez
2. pocinčani TR vijak za drvo
3. krovni trapezni pokrov
4. drvo

DETALJ:

1. alumijjska kalota za trapez
2. pocinčani TR vijak za čelik
3. krovni trapezni pokrov
4. čelik

INDEX	ZAMJENA	DATUM	POTPIS		
VRSTA MATERIJALA	DIMENZIJA – POLUPROIZVOD		RAZRED OTPADA		
POMOĆNA OPREMA			STN	OZNAKA ZA SORTIRANJE	
IZRADIO	Ing. Kluska M.	BILJEŠKA	REDNI BROJ POZICIJE		
TESTIRAO	TEHNOLOG	STARI NACRT	BROJ NACRTA		
NAZIV PROIZVODA	Alumijjska kalota za trapez TR 18		Broj stranica	TR-ORK TR18	

Izrađeno: 07.06.2026 13:41:09

Podaci su podložni tehničkim promjenama