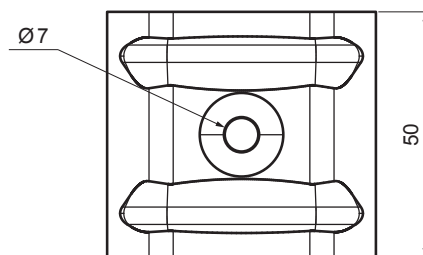
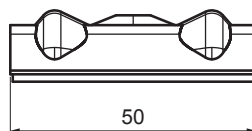
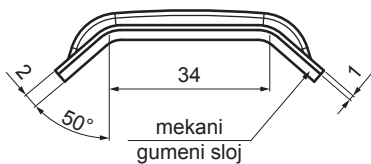


TEHNIČKI LIST

# ALUMIJSKA KALOTA ZA TRAPEZ TR 18

# TR-ORK TR18



**UPOTREBA:**

- postaviti na TR u gornjem valu

**OSOBINE:**

- poboljšava stabilnost  
- sigurnije pričvršćivanje

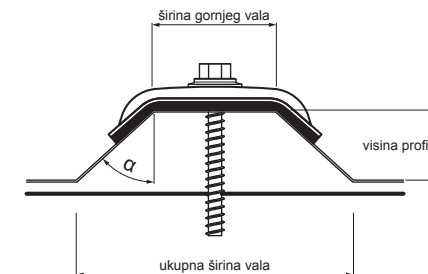
**VRIJEDNOSTI ZA ODREĐIVANJE**

**ISPRAVNE KALOTE:**

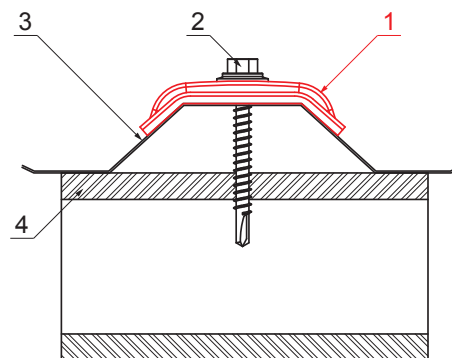
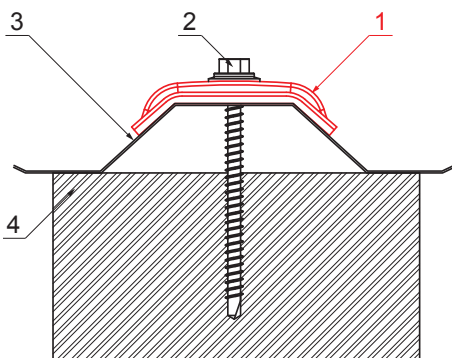
- širina gornjeg vala (mm)  
- kut  $\alpha$  (°)

**ili**

- širina gornjeg vala (mm)  
- visina profila (mm)  
- ukupna širina vala (mm)



**BH** Aluminij obojeni – Srebrna – RAL 9006



**DETALJ:**

1. alumijjska kalota za trapez
2. pocinčani TR vijak za drvo
3. krovni trapezni pokrov
4. drvo

**DETALJ:**

1. alumijjska kalota za trapez
2. pocinčani TR vijak za čelik
3. krovni trapezni pokrov
4. čelik

INDEX	ZAMJENA	DATUM	POTPIS		
VRSTA MATERIJALA	DIMENZIJA – POLUPROIZVOD		RAZRED OTPADA		
POMOĆNA OPREMA			STN	OZNAKA ZA SORTIRANJE	
IZRADIO	Ing. Kluska M.	BILJEŠKA		REDNI BROJ POZICIJE	
TESTIRAO	TEHNOLOG		STARI NACRT	BROJ NACRTA	
NAZIV PROIZVODA	Alumijjska kalota za trapez TR 18			Broj stranica	Stranica

Izrađeno: 19.01.2026 16:42:08

Podaci su podložni tehničkim promjenama