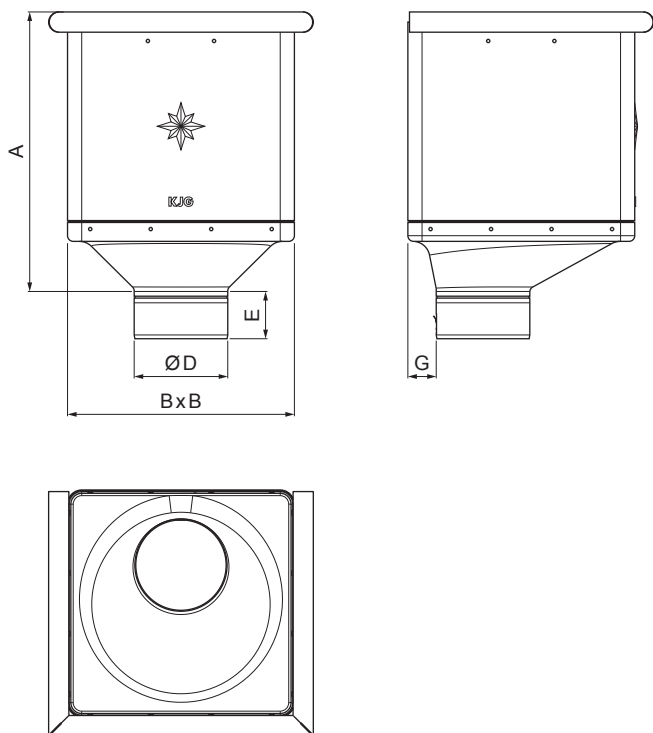


TEHNIČKI LIST

SABIRNI KOTLIĆ KUBICKI EKSCENTRIČAN

P-PKLZ KX



IC Pocink obojeni – Intenzivno crna – RAL 9005

INDEX	ZAMIJENA	DATUM	POTPIS			
VRSTA MATERIJALA	RAZRED OTPADA	TEŽINA kg	RAZMJER			
DIMENZIJA – POLUPROIZVOD				STN	OZNAKA ZA SORTIRANJE	
POMOĆNA OPREMA				BILJEŠKA	REDNI BROJ POZICIJE	
IZRADIO	Ing. Kluska M.	TEHNOLOG	STARI NACRT	BROJ NACRTA		
TESTIRAO	NAZIV PROIZVODA			Broj stranica	Stranica	
Sabirni kotlić KUBICKI EKSCENTRIČAN				P-PKLZ KX		

Izrađeno: 22.04.2026 00:20:14

Podaci su podložni tehničkim promjenama

Dimenzije [mm]					
Nominalna veličina	A	B	D	E	G
80	283	240	79	44	30
100	283	240	99	50	30
120	283	240	119	60	30