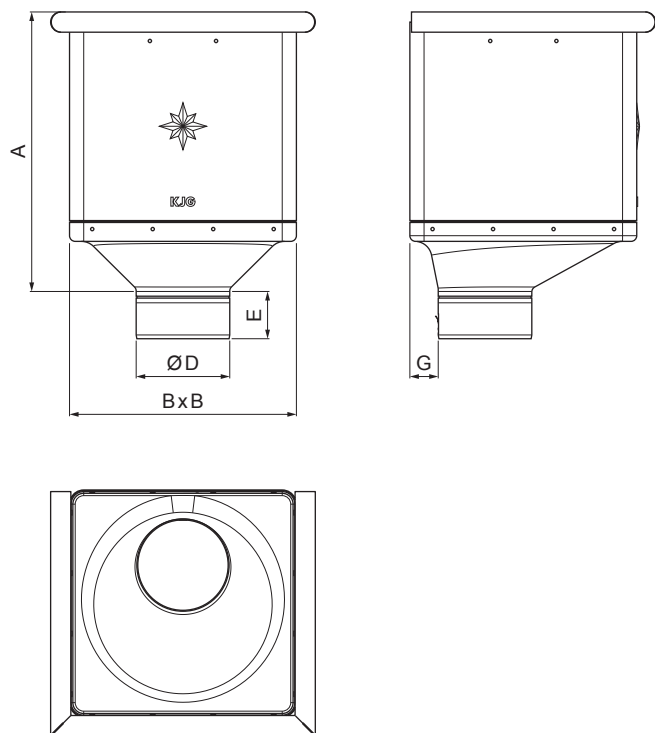


TEHNIČKI LIST

SABIRNI KOTLIĆ KUBICKI EKSCENTRIČAN

P-PKLZ KX



AN Pocink obojeni – Antracit – RAL 7016

INDEX	ZAMIJENA	DATUM	POTPIS		
VRSTA MATERIJALA			RAZRED OTPADA	TEŽINA kg	RAZMJER
DIMENZIJA – POLUPROIZVOD					
POMOĆNA OPREMA				STN	OZNAKA ZA SORTIRANJE
IZRADIO Ing. Kluska M.				BILJEŠKA	REDNI BROJ POZICIJE
TESTIRAO					
TEHNOLOG		TEHNOLOG		STARI NACRT	BROJ NACRTA
NAZIV PROIZVODA Sabirni kotlić KUBICKI EKSCENTRIČAN				Broj stranica	P-PKLZ KX Stranica 

Izrađeno: 19.01.2026 16:41:55

Podaci su podložni tehničkim promjenama

Dimenzije [mm]					
Nominalna veličina	A	B	D	E	G
80	283	240	79	44	30
100	283	240	99	50	30
120	283	240	119	60	30