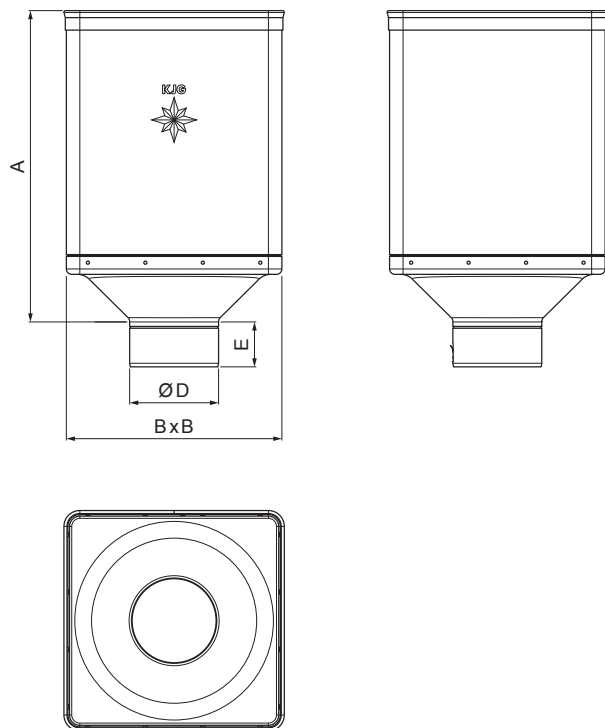


TEHNIČKI LIST

# SABIRNI KOTLIĆ DESIGN

## P-PKLZ DE



**MH** Pocink obojeni – Bakreno smeđa – RAL 8004

INDEX	ZAMIJENA	DATUM	POTPIS			
VRSTA MATERIJALA			RAZRED OTPADA	TEŽINA kg	RAZMJER	
DIMENZIJA – POLUPROIZVOD						
POMOĆNA OPREMA				STN	OZNAKA ZA SORTIRANJE	
IZRADIO	Ing. Kluska M.			BILJEŠKA	REDNI BROJ POZICIJE	
TESTIRAO						
TEHNOLOG		TEHNOLOG		STARI NACRT	BROJ NACRTA	
NAZIV PROIZVODA				P-PKLZ DE		
Sabirni kotlić DESIGN				Broj stranica	Stranica 	

Izrađeno: 07.03.2026 10:04:59

Podaci su podložni tehničkim promjenama

Dimenzije [mm]				
Nominalna veličina	A	B	D	E
80	340	240	79	44
100	336	240	99	50
120	333	240	119	60