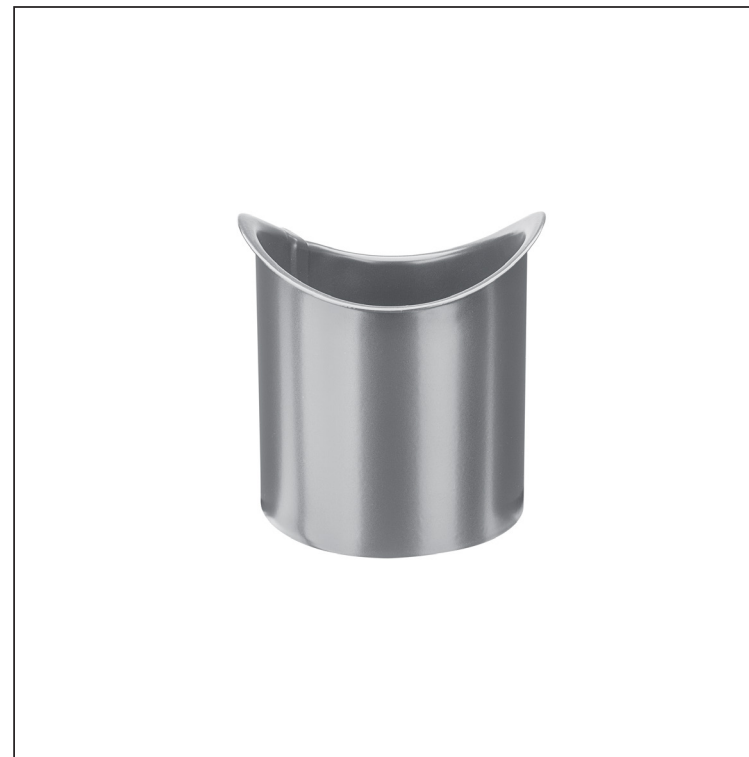


TEHNIČKI LIST  
GRLO

P-PHRD



**PS** Pocink obojeni – Prašno siva – RAL 7037

Dimenzije [mm]				
Nominalna veličina	Ø D	Ø D 1	L 1	L 2
80	80	105	80	105
100	100	153	80	153
120	120	153	80	153

INDEX	ZAMIJENA	DATUM	POTPIS	<b>KJG</b> QUALITY®	Scan code for 3D model	
VRSTA MATERIJALA	RAZRED OTPADA	TEŽINA kg	RAZMJER			
DIMENZIJA – POLUPROIZVOD		STN	OZNAKA ZA SORTIRANJE			
POMOĆNA OPREMA		BILJEŠKA	REDNI BROJ POZICIJE			
IZRADIO Ing. Kluska M.		STARI NACRT	BROJ NACRTA			
TESTIRAO	TEHNOLOG	NAZIV PROIZVODA	Grla		P-PHRD	
		Broj stranica	Stranica			

Izrađeno: 06.06.2026 11:57:33

Podaci su podložni tehničkim promjenama