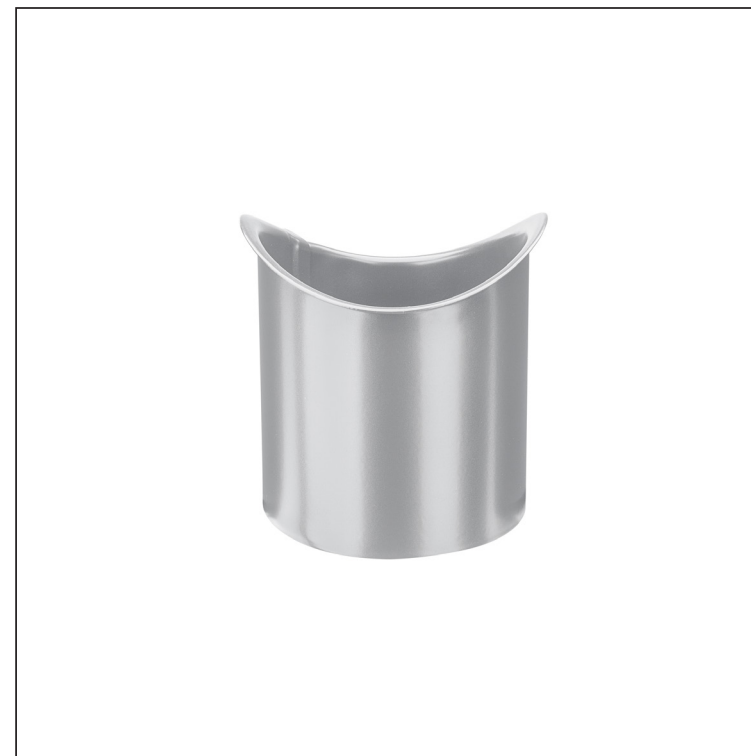
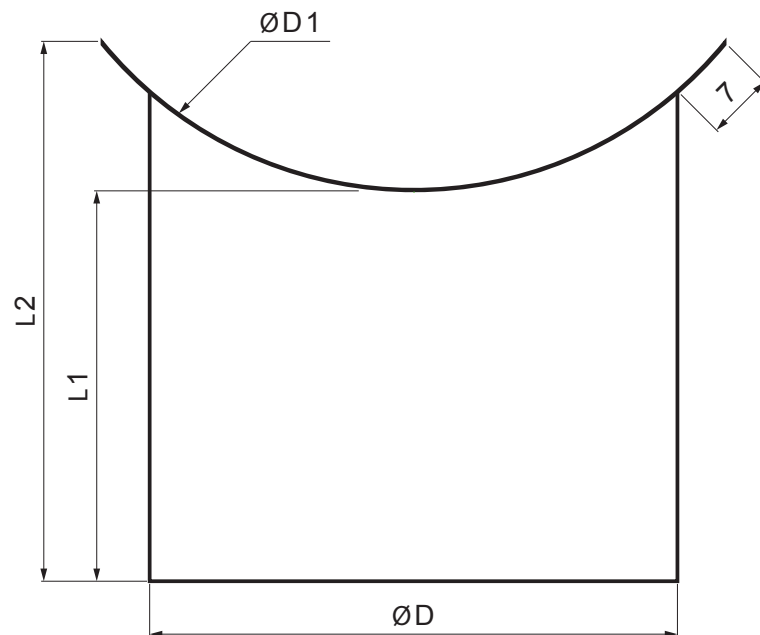


# TEHNIČKI LIST

## GRLO

# P-PHRD



**BH** Pocink obojeni – Srebrna – RAL 9006

INDEX	ZAMIJENA	DATUM	POTPIS			
VRSTA MATERIJALA	RAZRED OTPADA		TEŽINA kg			
DIMENZIJA – POLUPROIZVOD				STN	OZNAKA ZA SORTIRANJE	
POMOĆNA OPREMA				BILJEŠKA	REDNI BROJ POZICIJE	
IZRADIO	Ing. Kluska M.		STARI NACRT	BROJ NACRTA		
TESTIRAO	TEHNOLOG		STARI NACRT	BROJ NACRTA		
NAZIV PROIZVODA				P-PHRD		
Grlo				Broj stranica	Stranica 	

Izrađeno: 21.04.2026 02:28:17

Podaci su podložni tehničkim promjenama

Dimenzije [mm]				
Nominalna veličina	Ø D	Ø D 1	L 1	L 2
80	80	105	80	105
100	100	153	80	153
120	120	153	80	153