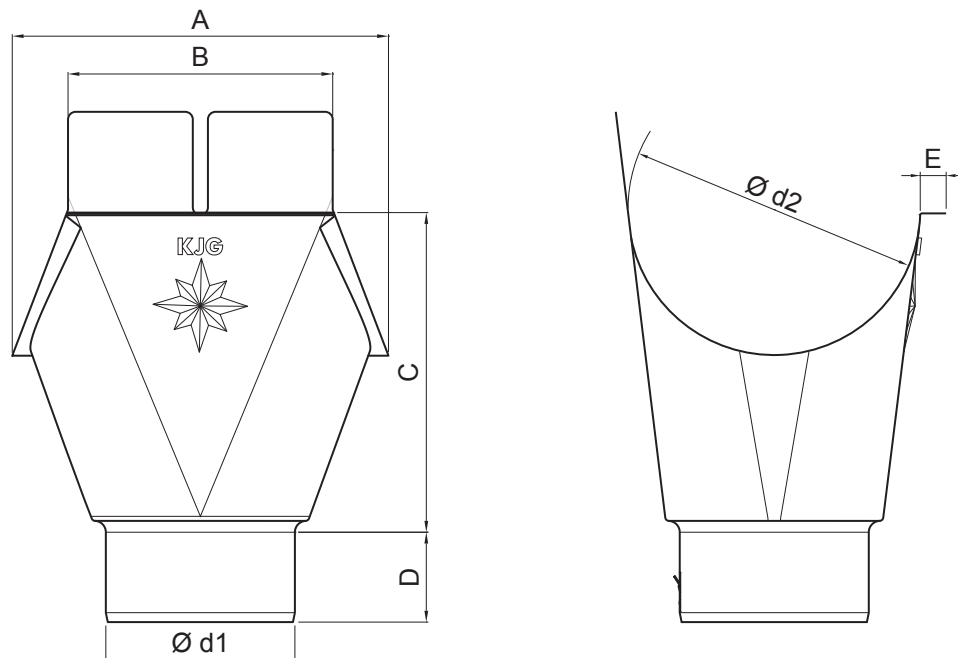


# TEHNIČKI LIST

## ISPUSNI KOTLIĆ

# P-PKL



**MOT** Pocink obojeni – Tamno plava – RAL 5010

Dimenzije [mm]							
Nominalna veličina	Ø d1	Ø d2	A	B	C	D	E
200/60	60	80	115	80	99,5	30	12
250/60	60	105	140	100	127,5	30	12
250/80	80	105	140	120	117,5	40	12
280/80	80	127	165	120	143,5	40	12
280/100	100	127	165	120	142,5	45	14
333/80	80	153	185	140	176,5	40	14
333/100	100	153	185	140	170,0	45	14
333/120	120	153	185	140	171,50	50	14
400/100	100	192	210	160	205,0	45	14
400/120	120	192	210	160	200,4	51	14
400/150	150	192	240	168	205,0	45	14

INDEX	ZAMIJENA	DATUM	POTPIS	<b>KJG</b> QUALITY®	Scan code for 3D model	
VRSTA MATERIJALA	RAZNEG OTRADA	TEŽINA kg	RAZMJER			
DIMENZIJA – POLUPROIZVOD		POMOĆNA OPREMA		STN	OZNAKA ZA SORTIRANJE	
IZRADIO	Ing. Kluska M.	TESTIRAO		BILJEŠKA		REDNI BROJ POZICIJE
TEHNOLOG	TEHNOLOG	STARI NACRT		BROJ NACRTA		
NAZIV PROIZVODA		Ispusni kotlić		Broj stranica		P-PKL
				Stranica		

Izrađeno: 03.12.2025 20:04:49

Podaci su podložni tehničkim promjenama