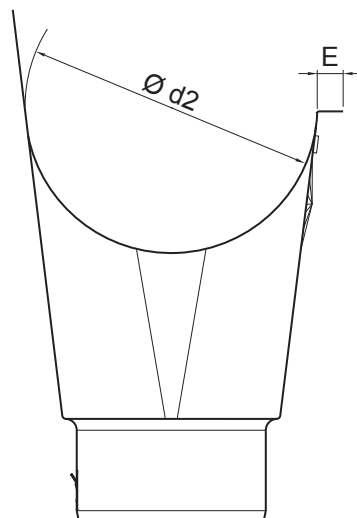
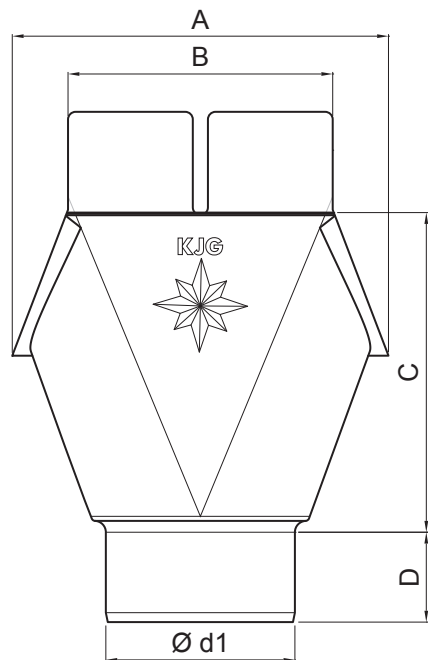


TEHNIČKI LIST

ISPUSNI KOTLIĆ

P-PKL



Dimenzije [mm]

| Nominalna veličina | Ø d1 | Ø d2 | A | B | C | D | E |
|--------------------|------|------|-----|-----|--------|----|----|
| 200/60 | 60 | 80 | 115 | 80 | 99,5 | 30 | 12 |
| 250/60 | 60 | 105 | 140 | 100 | 127,5 | 30 | 12 |
| 250/80 | 80 | 105 | 140 | 120 | 117,5 | 40 | 12 |
| 280/80 | 80 | 127 | 165 | 120 | 143,5 | 40 | 12 |
| 280/100 | 100 | 127 | 165 | 120 | 142,5 | 45 | 14 |
| 333/80 | 80 | 153 | 185 | 140 | 176,5 | 40 | 14 |
| 333/100 | 100 | 153 | 185 | 140 | 170,0 | 45 | 14 |
| 333/120 | 120 | 153 | 185 | 140 | 171,50 | 50 | 14 |
| 400/100 | 100 | 192 | 210 | 160 | 205,0 | 45 | 14 |
| 400/120 | 120 | 192 | 210 | 160 | 200,4 | 51 | 14 |
| 400/150 | 150 | 192 | 240 | 168 | 205,0 | 45 | 14 |

BH Pocink obojeni – Srebrna – RAL 9006

| | | | | | |
|--------------------------|----------------|----------------|-------------|----------------------|---------------------|
| INDEX | ZAMIJENA | DATUM | POTPIS | | |
| VRSTA MATERIJALA | RAZNEG OTPADA | TEŽINA kg | RAZMJER | | |
| DIMENZIJA – POLUPROIZVOD | | POMOĆNA OPREMA | STN | OZNAKA ZA SORTIRANJE | |
| IZRADIO | Ing. Kluska M. | TESTIRAO | BILJEŠKA | | REDNI BROJ POZICIJE |
| TEHNOLOG | TEHNOLOG | STARI NACRT | BROJ NACRTA | | |
| NAZIV PROIZVODA | | Ispusni kotlić | | Broj stranica | P-PKL |
| | | | | Stranica | |

Izrađeno: 19.01.2026 14:37:13

Podaci su podložni tehničkim promjenama