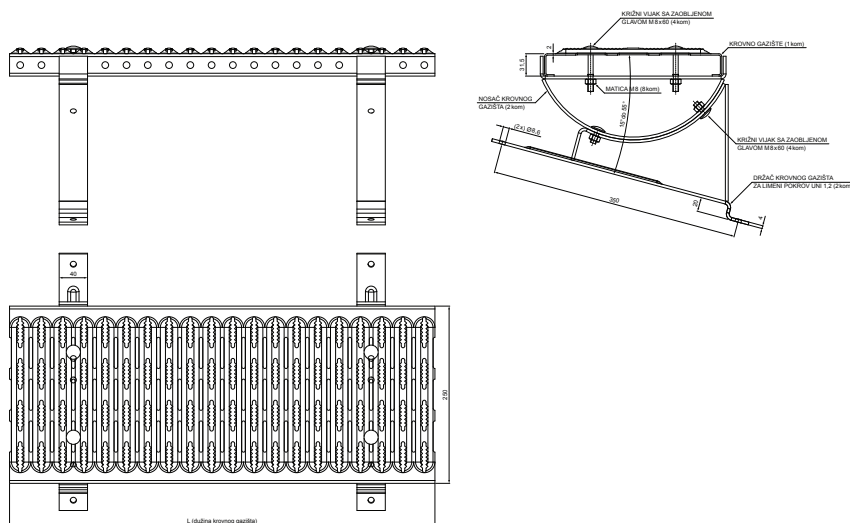


TEHNIČKI LIST

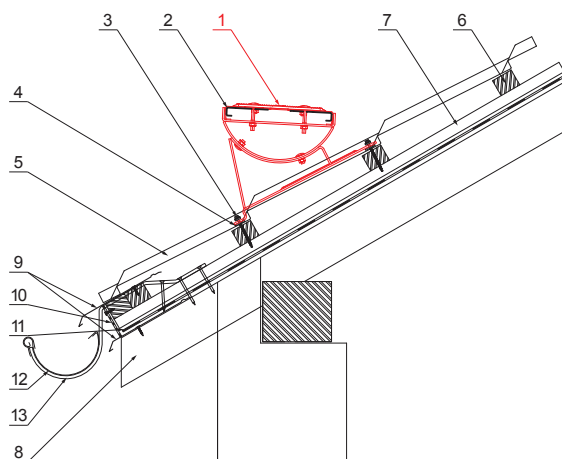
POCINČANO KROVNO GAZIŠTE UNI

W-UNI DACH



DETALJ:

1. krovno gazište UNI
2. spojka krovnog gazišta
3. samorezni vijak 4,8 x 60
4. EPDM podloška 25 x 40 x 3
5. limeni pokrov
6. krovne letvice
7. kontra letva
8. rožnjača
9. uljevni lim
10. zaštitna traka za vjetrenje
11. folija
12. žlijeb poluokrugli
13. kuka



B Boja : Aluminij obojeni – Bijela – RAL 9010
Materijal: Pocink – Natur

INDEX	ZAMJENA	DATUM	POTPIS			
VRSTA MATERIJALA	DIMENZIJA – POLUPROIZVOD		TEŽINA kg			
POMOĆNA OPREMA			STN	OZNAKA ZA SORTIRANJE		
IZRADIO	Ing. Kluska M.	BILJEŠKA		REDNI BROJ POZICIJE		
TESTIRAO	TEHNOLOG		STARI NACRT	BROJ NACRTA		
NAZIV PROIZVODA	Pocinčano krovno gazište UNI			Broj stranica	W-UNI DACH	Stranica 

Izrađeno: 19.01.2026 14:37:18

Podaci su podložni tehničkim promjenama

Dimenzije [mm]	
Nominalna veličina	L
600	600