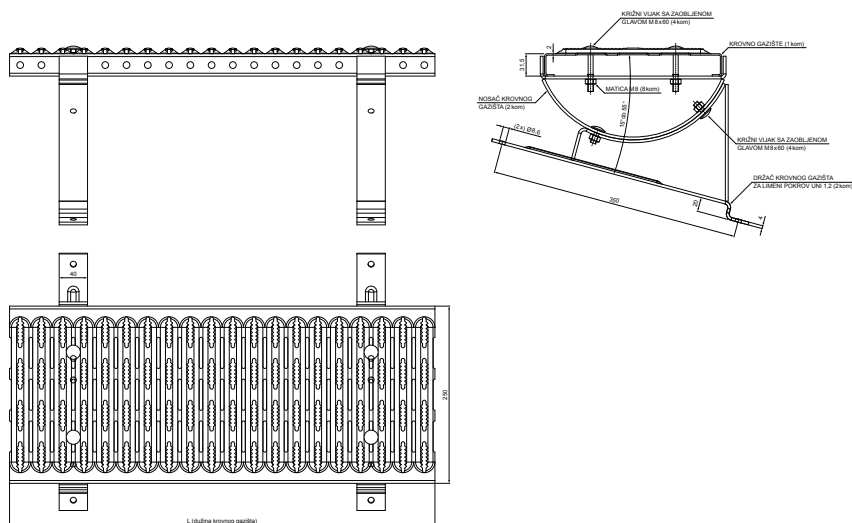


TEHNIČKI LIST

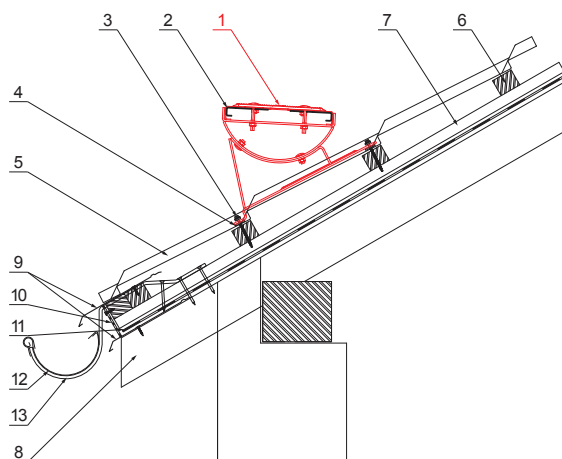
KROVNO GAZIŠTE UNI

W-UNI DACH



DETALJ:

1. krovno gazište UNI
2. spojka krovnog gazišta
3. samorezni vijak 4,8 x 60
4. EPDM podloška 25 x 40 x 3
5. limeni pokrov
6. krovne letvice
7. kontra letva
8. rožnjača
9. uljevni lim
10. zaštitna traka za vjetrenje
11. folija
12. žlijeb poluokrugli
13. kuka



TM Boja : Aluminij obojeni – Testa di Moro – RAL 8028
Materijal: Pocink – Natur

INDEX	ZAMJENA	DATUM	POTPIS	 
VRSTA MATERIJALA		RAZRED OTPADA		
DIMENZIJA – POLUPROIZVOD				STN
POMOĆNA OPREMA				OZNAKA ZA SORTIRANJE
IZRADIO	Ing. Kluska M.			REDNI BROJ POZICIJE
TESTIRAO				
TEHNOLOG	TEHNOLOG	STARI NACRT		BROJ NACRTA
NAZIV PROIZVODA		Krovno gazište UNI		W-UNI DACH
		Broj stranica		Stranica 

Izrađeno: 05.06.2026 22:48:29

Podaci su podložni tehničkim promjenama

Dimenzije [mm]	
Nominalna veličina	L
600	600