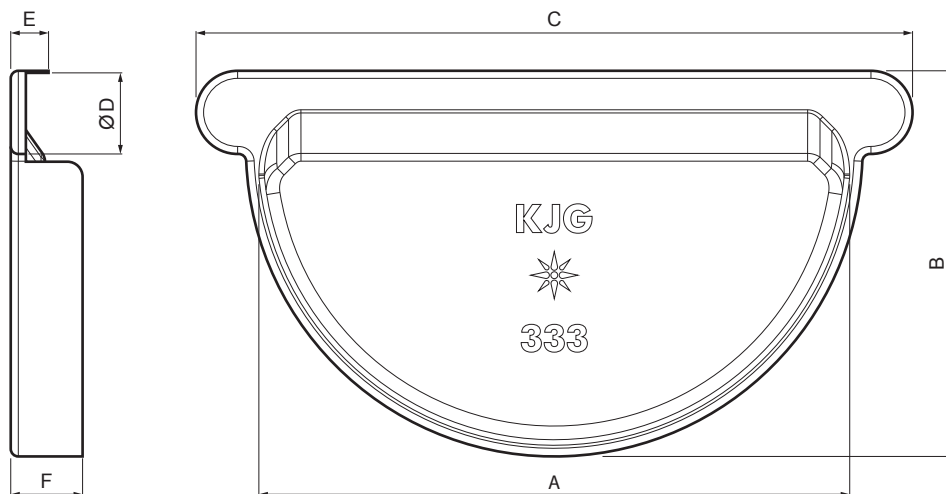


TEHNIČKI LIST

# ČELO SA GUMOM

P-PCLG



**PS** Pocink obojeni – Prašno siva – RAL 7037

INDEX	ZAMIJENA	DATUM	POTPIS	<b>KJG</b> QUALITY®	Scan code for 3D model	
VRSTA MATERIJALA	RAZRED OTPADA	TEŽINA kg	RAZMJER			
DIMENZIJA – POLUPROIZVOD				STN	OZNAKA ZA SORTIRANJE	
POMOĆNA OPREMA				BILJEŠKA	REDNI BROJ POZICIJE	
IZRADIO	Ing. Kluska M.	TEHNOLOG	STARI NACRT	BROJ NACRTA		
TESTIRAO						
NAZIV PROIZVODA	Čelo sa gumom			Broj stranica	P-PCLG	Stranica

Izrađeno: 05.06.2026 20:47:55

Podaci su podložni tehničkim promjenama

Dimenzije [mm]						
Nominalna veličina	A	B	C	Ø D	E	F
250	105	73	145	18	12	18
280	127	85	170	18	11	18
333	153	102	190	20	10	18,5