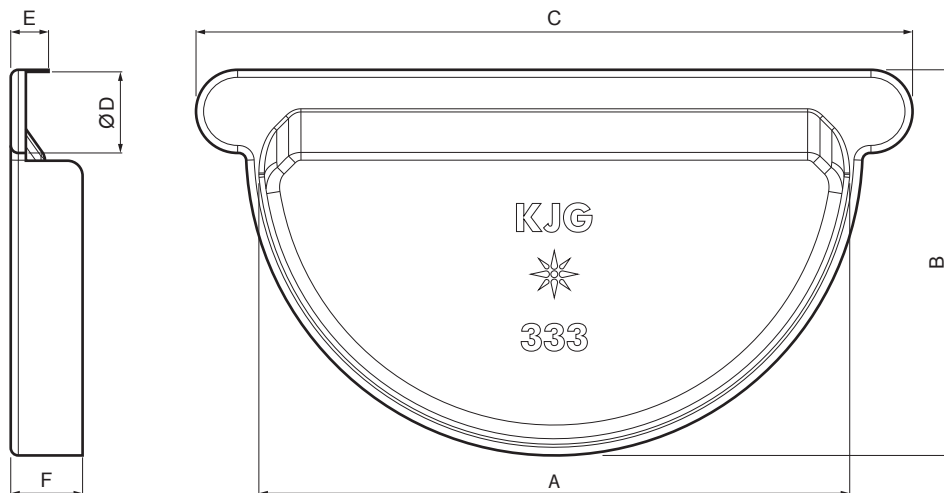


TEHNIČKI LIST

ČELO SA GUMOM

P-PCLG



IC Pocink obojeni – Intenzivno crna – RAL 9005

INDEX	ZAMIJENA	DATUM	POTPIS	KJG QUALITY®	Scan code for 3D model 
VRSTA MATERIJALA	RAZRED OTPADA	TEŽINA kg	RAZMJER		
DIMENZIJA – POLUPROIZVOD		STN	OZNAKA ZA SORTIRANJE		
POMOĆNA OPREMA		BILJEŠKA	REDNI BROJ POZICIJE		
IZRADIO Ing. Kluska M.		STARI NACRT	BROJ NACRTA		
TESTIRAO	TEHNOLOG				
NAZIV PROIZVODA	Čelo sa gumom		Broj stranica	P-PCLG Stranica 	

Izrađeno: 06.06.2026 10:33:06

Podaci su podložni tehničkim promjenama

Dimenzije [mm]						
Nominalna veličina	A	B	C	Ø D	E	F
250	105	73	145	18	12	18
280	127	85	170	18	11	18
333	153	102	190	20	10	18,5