

TEHNIČKI LIST

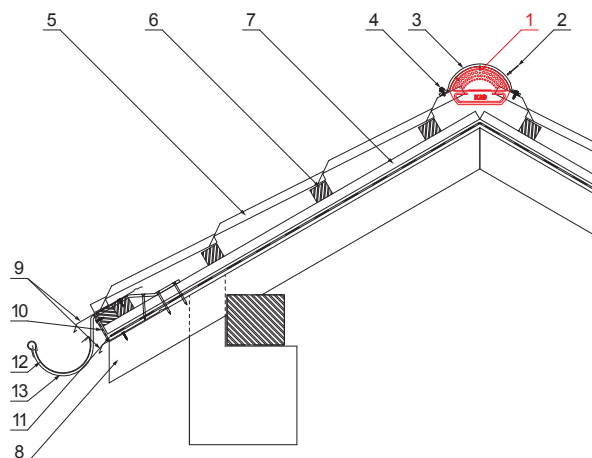
# ČELO SLJEMENJAKA

# W-UNI UHCV



**DETALJ:**

1. čelo sljemenjaka
2. nitna 3,2x8 (min. 3kom)
3. sljemenjak za limeni pokrov
4. samorezni vijak 4,8x35
5. limeni pokrov
6. krovne letvice
7. kontra letva
8. rožnjača
9. uljevni lim
10. zaštitna traka za vjetrenje
11. folija
12. žlijeb poluokrugli
13. kuka



**B** Aluminij obojeni – Bijela – RAL 9010

INDEX	ZAMJENA	DATUM	POTPIS			
VRSTA MATERIJALA	DIMENZIJA – POLUPROIZVOD		TEŽINA kg			
POMOĆNA OPREMA	IZRADIO Ing. Kluska M.		STN	OZNAKA ZA SORTIRANJE		
TESTIRAO	TEHNOLOG		BILJEŠKA	REDNI BROJ POZICIJE		
NAZIV PROIZVODA	Čelo sljemenjaka		STARI NACRT	BROJ NACRTA		
Broj stranica			W-UNI UHCV		Stranica 	

Izrađeno: 05.06.2026 11:26:05

Podaci su podložni tehničkim promjenama