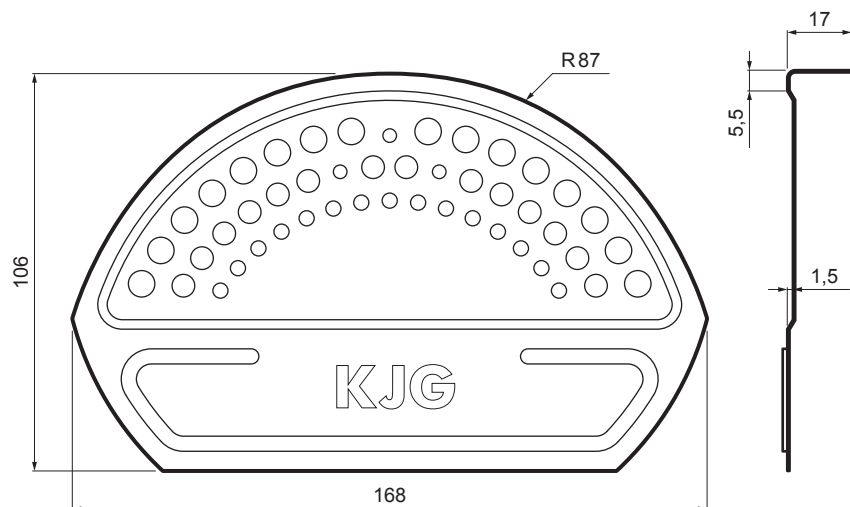


TEHNIČKI LIST

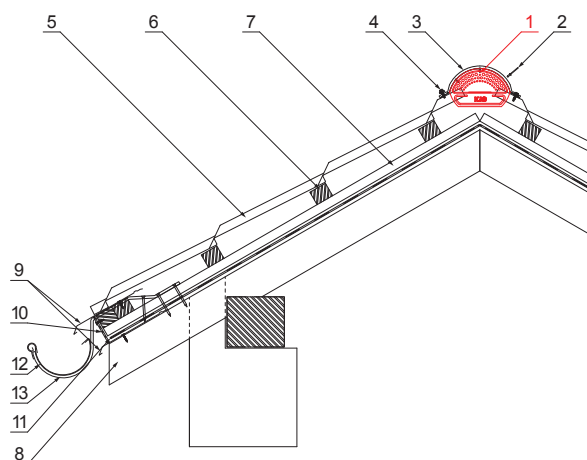
ČELO SLJEMENJAKA

W-UNI UHCV



DETALJ:

1. čelo sljemenjaka
2. nitna 3,2x8 (min. 3kom)
3. sljemenjak za limeni pokrov
4. samorezni vijak 4,8x35
5. limeni pokrov
6. krovne letvice
7. kontra letva
8. rožnjača
9. uljevni lim
10. zaštitna traka za vjetrenje
11. folija
12. žlijeb poluokrugli
13. kuka



TM Aluminij obojeni – Testa di Moro – RAL 8028

INDEX	ZAMJENA	DATUM	POTPIS		
VRSTA MATERIJALA	DIMENZIJA – POLUPROIZVOD		RAZRED OTPADA		
POMOĆNA OPREMA	IZRADIO Ing. Kluska M.		TEHNOLOG	STN	OZNAKA ZA SORTIRANJE
TESTIRAO	TEHNOLOG		STARI NACRT	BROJ NACRTA	REDNI BROJ POZICIJE
NAZIV PROIZVODA	Čelo sljemenjaka			Broj stranica	Stranica
					
					
				TEŽINA kg RAZMJER STN OZNAKA ZA SORTIRANJE BROJ NACRTA W-UNI UHCV Stranica	

Izrađeno: 22.04.2026 00:20:12

Podaci su podložni tehničkim promjenama