

TEHNIČKI LIST

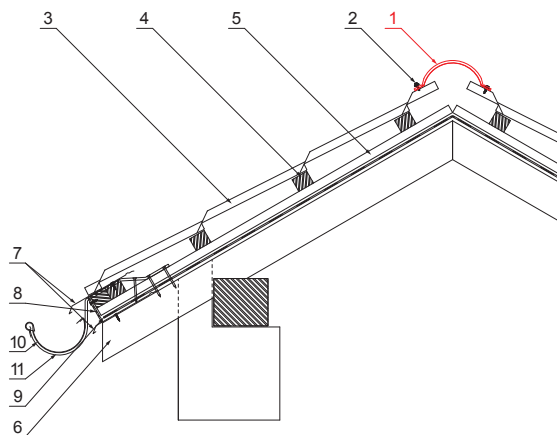
# SLJEMENJAK ZA LIMENI POKROV

# W-UNI HRE



**DETALJ:**

- 1. sljemenjak za limeni pokrov 2 m ili 3 m  
pokrovna širina 1,864 m (2m) i 2,936 m (3m)
- 2. samorezni vijak 4,8x20
- 3. limeni pokrov
- 4. krovne letvice
- 5. kontra letva
- 6. rožnjača
- 7. uljevni lim
- 8. zaštitna traka za vjetrenje
- 9. folija
- 10. žlijeb poluokrugli
- 11. kuka



**AN** Aluminij obojeni – Antracit – RAL 7016

INDEX	ZAMJENA	DATUM	POTPIS		
VRSTA MATERIJALA	DIMENZIJA – POLUPROIZVOD		TEŽINA kg		
POMOĆNA OPREMA			STN	OZNAKA ZA SORTIRANJE	
IZRADIO	Ing. Kluska M.	BILJEŠKA	REDNI BROJ POZICIJE		
TESTIRAO	TEHNOLOG	STARI NACRT	BROJ NACRTA		
NAZIV PROIZVODA	Sljemenjak za limeni pokrov		Broj stranica	W-UNI HRE	
			Stranica		

Dimenzije [mm]		
Dužina [m]	L	N
2,0	1925	6

Izrađeno: 08.06.2026 12:19:32

Podaci su podložni tehničkim promjenama