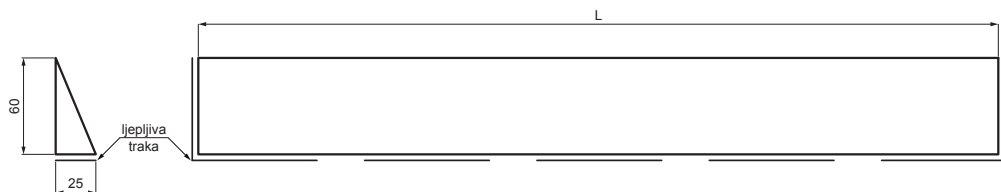


TEHNIČKI LIST

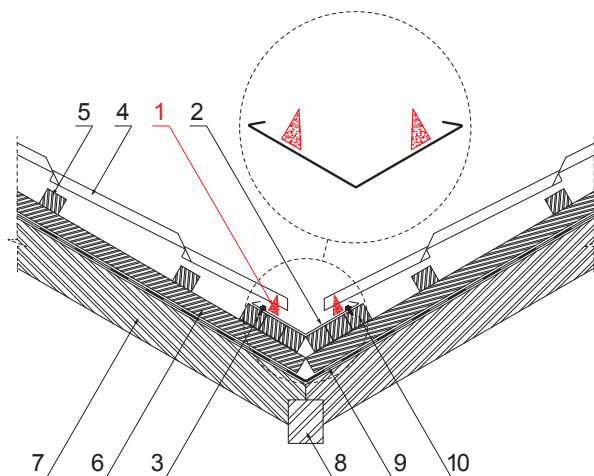
KLINASTO BRTVILO

SD-EUV TESNENIE

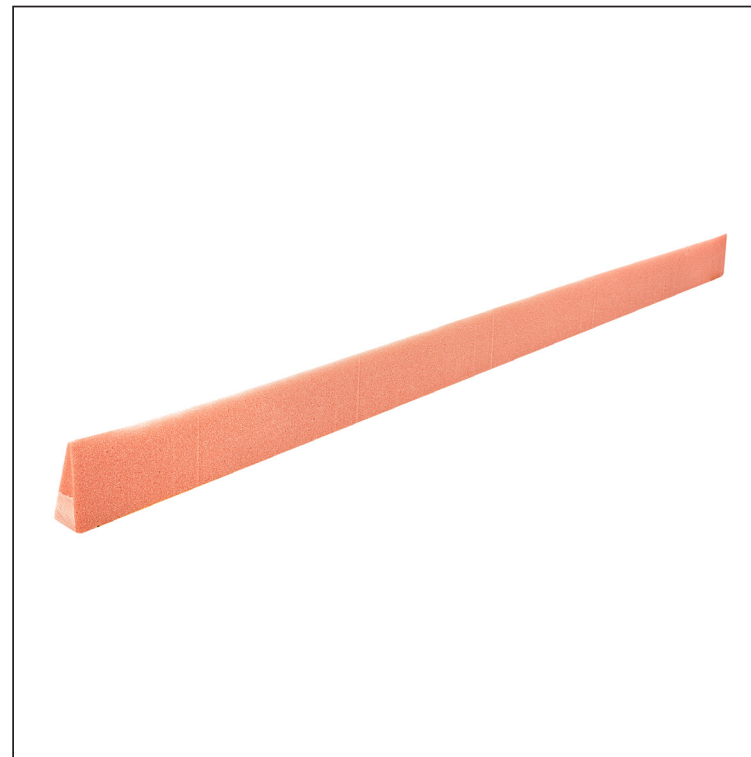


DETALJ:

1. klinasto brtвило
2. krovna uvala
3. samorezni vijak 4,8 x 20
4. krovni pokrov
5. krovne letvice
6. kontra letva
7. rožnjača
8. rog uvale
9. folija/hidroizolacijska zaštita
10. oplata uvale



Na fiksni krovni žlijeb koji je preklapljen pokrovom, lijepi se brtvna traka. Površina brtvne trake treba biti izuzeta od utjecaja sunčevih zraka (mora biti dovoljno prekrivena pokrovom). Brtvna traka sprječava prodiranje vode ispod krova.



MH Poliuretan – Bakreno smeđa – RAL 8004

INDEX	ZAMJENA	DATUM	POTPIS	KJG QUALITY®	Scan code for 3D model	
VRSTA MATERIJALA	DIMENZIJA – POLUPROIZVOD		RAZRED OTPADA			
POMOĆNA OPREMA			STN	OZNAKA ZA SORTIRANJE		
IZRADIO	Ing. Kluska M.		BILJEŠKA	REDNI BROJ POZICIJE		
TESTIRAO						
TEHNOLOG	TEHNOLOG		STARI NACRT	BROJ NACRTA		
NAZIV PROIZVODA	Klinasto brtвило			Broj stranica	SD-EUV TESNENIE	
				Stranica		

Izrađeno: 08.06.2026 01:34:27

Podaci su podložni tehničkim promjenama

Dimenzije	
Nominalna veličina [mm]	L [m]
25 x 60	1,0