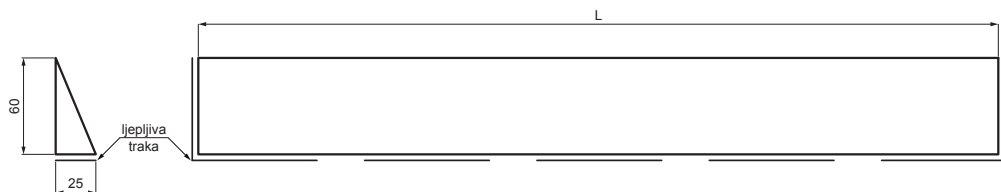


TEHNIČKI LIST

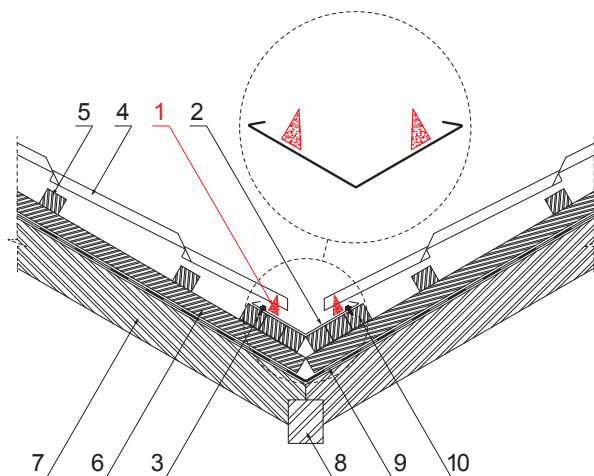
# KLINASTO BRTVILO

# SD-EUV TESNENIE



**DETALJ:**

1. klinasto brtvilo
2. krovna uvala
3. samorezni vijak 4,8 x 20
4. krovni pokrov
5. krovne letvice
6. kontra letva
7. rožnjača
8. rog uvale
9. folija/hidroizolacijska zaštita
10. oplata uvale



Na fiksni krovni žlijeb koji je preklapljen pokrovom, ljepi se brtvna traka. Površina brtvne trake treba biti izuzeta od utjecaja sunčevih zraka (mora biti dovoljno prekrivena pokrovom). Brtvna traka sprječava prodiranje vode ispod krova.



**TM** Poliuretan – Testa di Moro – RAL 8028

INDEX	ZAMJENA	DATUM	POTPIS	<b>KJG</b> QUALITY®	Scan code for 3D model	
VRSTA MATERIJALA	DIMENZIJA – POLUPROIZVOD		RAZRED OTPADA			
POMOĆNA OPREMA				STN	OZNAKA ZA SORTIRANJE	
IZRADIO	Ing. Kluska M.			BILJEŠKA	REDNI BROJ POZICIJE	
TESTIRAO			TEHNOLOG	STARI NACRT	BROJ NACRTA	
NAZIV PROIZVODA	Klinasto brtvilo			Broj stranica	SD-EUV TESNENIE	

Izrađeno: 22.04.2026 14:44:08

Podaci su podložni tehničkim promjenama

Dimenzije	
Nominalna veličina [mm]	L [m]
25 x 60	1,0