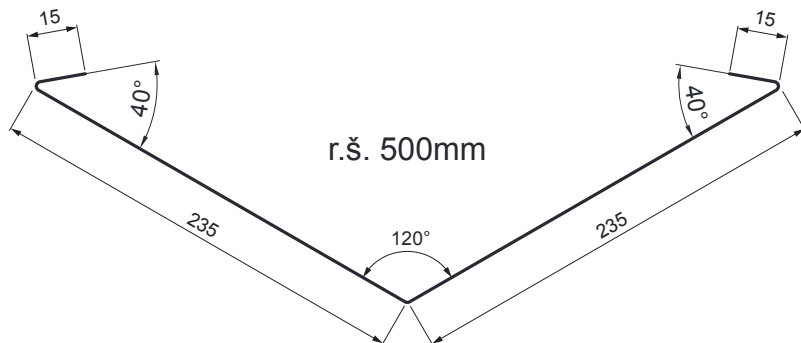


TEHNIČKI LIST

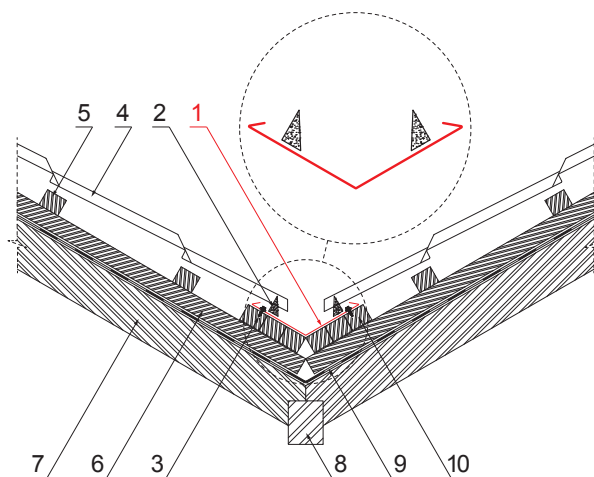
KROVNA UVALA

UNI-PUZL

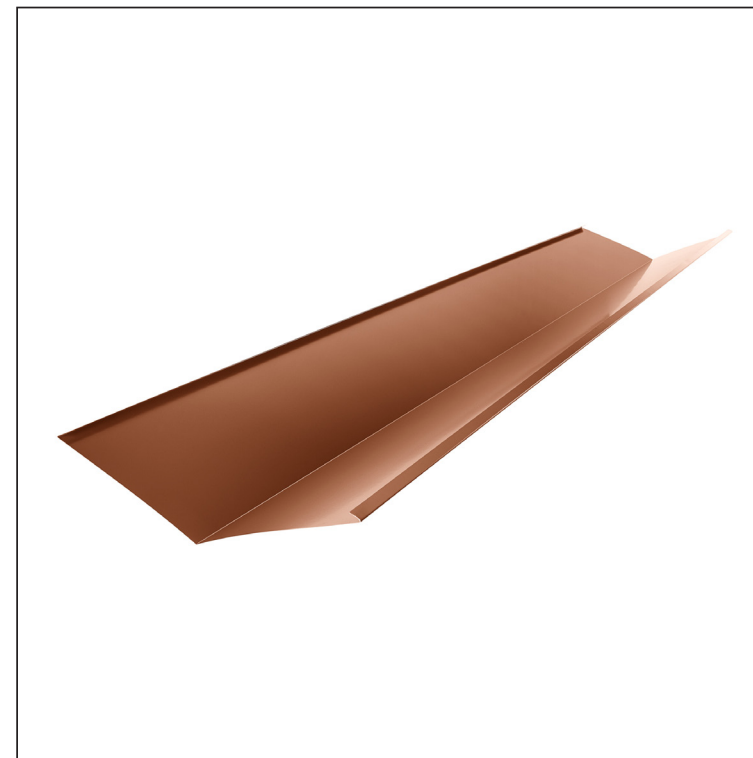


DETALJ:

1. krovna uvala
2. klinasto brtvilo
3. samorezni vijak 4,8 x 20
4. limeni pokrov
5. krovne letvice
6. kontra letva
7. rožnjača
8. rog uvale
9. folija/hidroizolacijska zaštita
10. oplata uvale



Na fiksni krovni žlijeb koji je preklapljen pokrovom, lijepi se brtvena traka. Površina brtvene trake treba biti izuzeta od utjecaja sunčevih zraka (mora biti dovoljno prekrivena pokrovom). Brtvena traka sprječava prodiranje vode ispod krova.



MH Pocink obojeni – Bakreno smeđa – RAL 8004

INDEX	ZAMJENA	DATUM	POTPIS	KJG QUALITY®	Scan code for 3D model	
VRSTA MATERIJALA	DIMENZIJA – POLUPROIZVOD		RAZRED OTPADA			
IZRADIO	Ing. Kluska M.			STN	OZNAKA ZA SORTIRANJE	
TESTIRAO				BILJEŠKA	REDNI BROJ POZICIJE	
TEHNOLOG	TEHNOLOG			STARI NACRT	BROJ NACRTA	
NAZIV PROIZVODA	Krovna uvala			Broj stranica	UNI-PUZL	Stranica

Izrađeno: 08.06.2026 01:33:22

Podaci su podložni tehničkim promjenama

Dimenzije	
Nominalna veličina [mm]	Dužina [m]
500	2,0