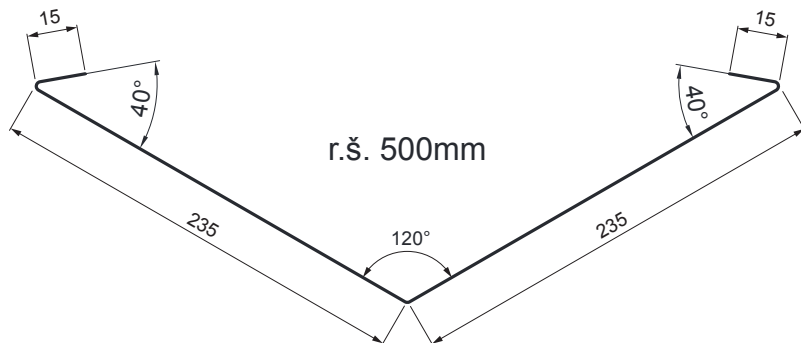


TEHNIČKI LIST

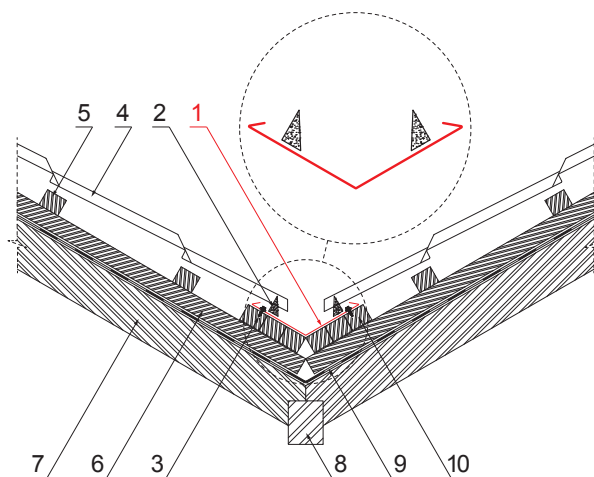
KROVNA UVALA

UNI-PUZL



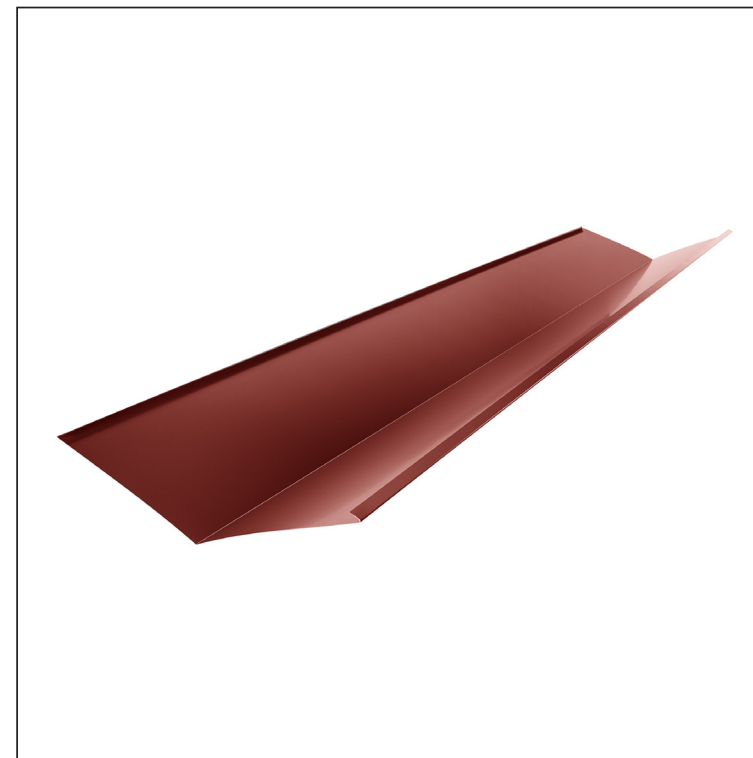
DETALJ:

1. krovna uvala
2. klinasto brtvilo
3. samorezni vijak 4,8 x 20
4. limeni pokrov
5. krovne letvice
6. kontra letva
7. rožnjača
8. rog uvale
9. folija/hidroizolacijska zaštita
10. oplata uvale



Na fiksni krovni žlijeb koji je preklapljen pokrovom, lijepi se brtvena traka. Površina brtvene trake treba biti izuzeta od utjecaja sunčevih zraka (mora biti dovoljno prekrivena pokrovom). Brtvena traka sprječava prodiranje vode ispod krova.

Dimenzije	
Nominalna veličina [mm]	Dužina [m]
500	2,0



OC Pocink obojeni – Vinsko crvena – RAL 3009

INDEX	ZAMJENA	DATUM	POTPIS	KJG QUALITY®	Scan code for 3D model	
VRSTA MATERIJALA	DIMENZIJA – POLUPROIZVOD		RAZRED OTPADA			
IZRADIO	POMOĆNA OPREMA		STN	OZNAKA ZA SORTIRANJE		
TESTIRAO	Ing. Kluska M.	BILJEŠKA		REDNI BROJ POZICIJE		
TEHNOLOG	TEHNOLOG	STARI NACRT	BROJ NACRTA			
NAZIV PROIZVODA	Krovna uvala			Broj stranica	UNI-PUZL	
				Stranica		

Izrađeno: 21.04.2026 19:05:58

Podaci su podložni tehničkim promjenama