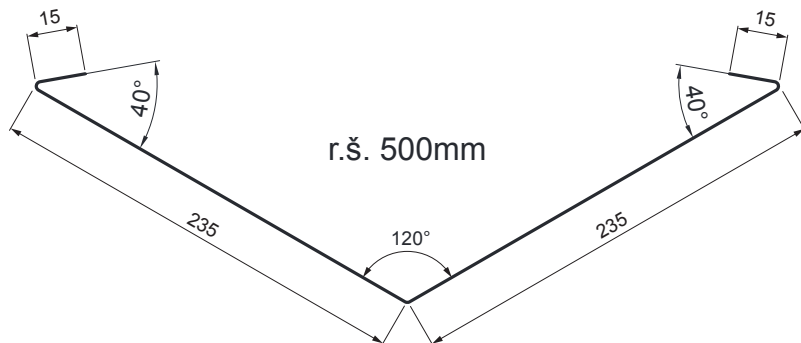


# TEHNIČKI LIST

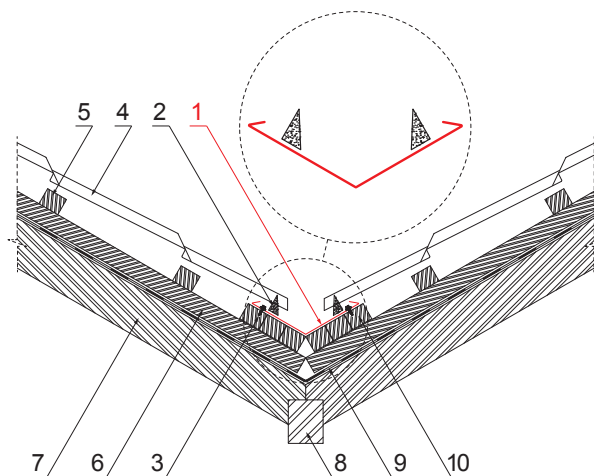
## KROVNA UVALA

# UNI-PUZL



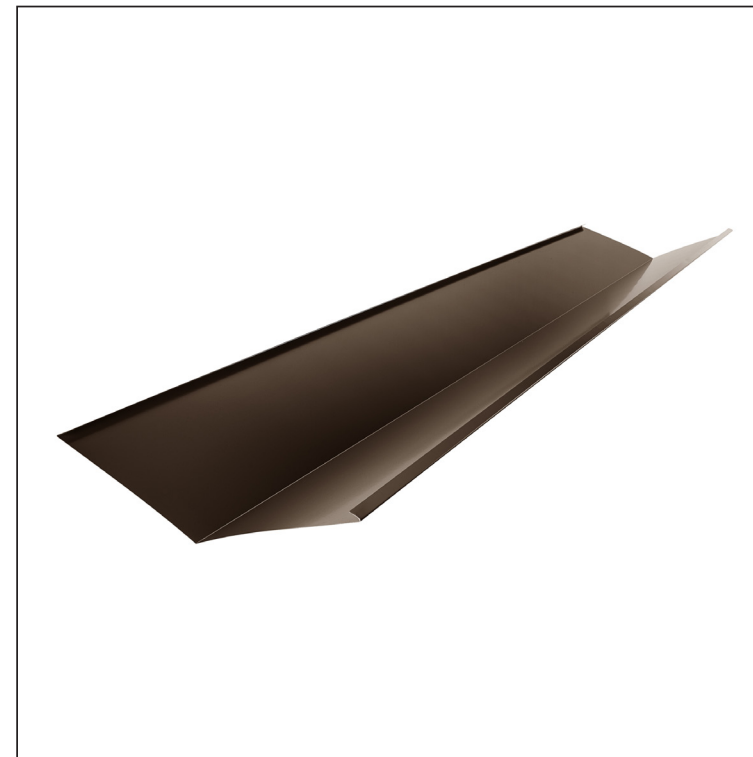
### DETALJ:

1. krovna uvala
2. klinasto brtvilo
3. samorezni vijak 4,8 x 20
4. limeni pokrov
5. krovne letvice
6. kontra letva
7. rožnjača
8. rog uvale
9. folija/hidroizolacijska zaštita
10. oplata uvale



Na fiksni krovni žlijeb koji je preklapljen pokrovom, lijepi se brtvena traka. Površina brtvene trake treba biti izuzeta od utjecaja sunčevih zraka (mora biti dovoljno prekrivena pokrovom). Brtvena traka sprječava prodiranje vode ispod krova.

Dimenzije	
Nominalna veličina [mm]	Dužina [m]
500	2,0



**TM** Pocink obojeni – Testa di Moro – RAL 8028

INDEX	ZAMIJENA	DATUM	POTPIS	<b>KJG</b> QUALITY®	Scan code for 3D model	
VRSTA MATERIJALA	DIMENZIJA – POLUPROIZVOD		RAZRED OTPADA			
POMOĆNA OPREMA				STN	OZNAKA ZA SORTIRANJE	
IZRADIO	Ing. Kluska M.			BILJEŠKA	REDNI BROJ POZICIJE	
TESTIRAO				STARI NACRT	BROJ NACRTA	
TEHNOLOG	TEHNOLOG			NAZIV PROIZVODA		
Krovna uvala				UNI-PUZL		
				Broj stranica	Stranica	

Izrađeno: 19.01.2026 14:37:10

Podaci su podložni tehničkim promjenama