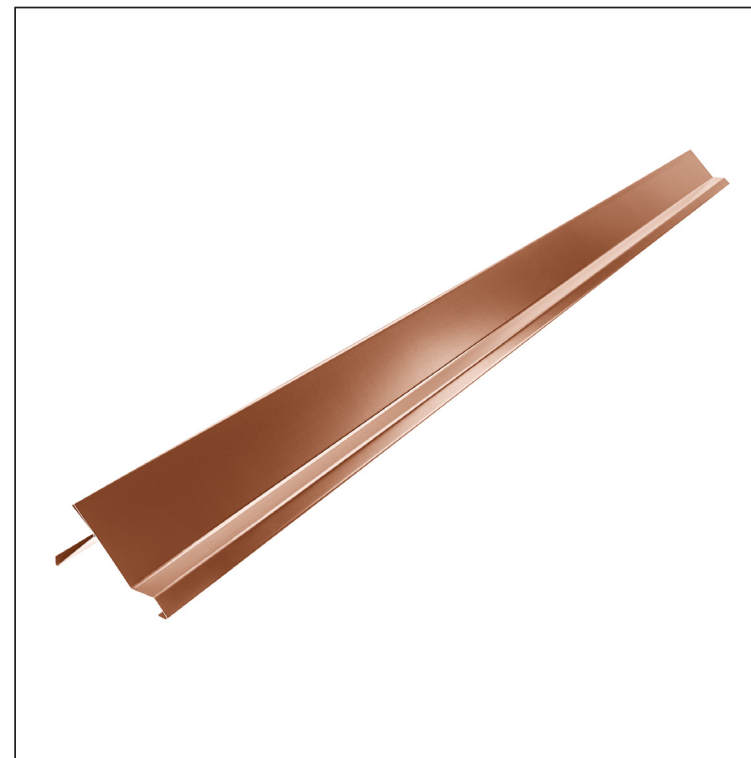
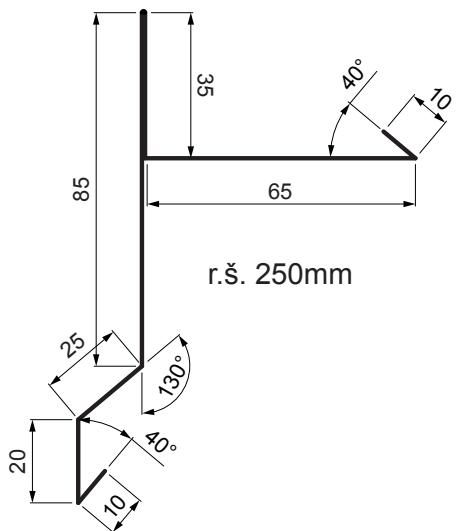


TEHNIČKI LIST

# ZAVRŠNA KROVNA VJETROBRANSKA LAJSNA

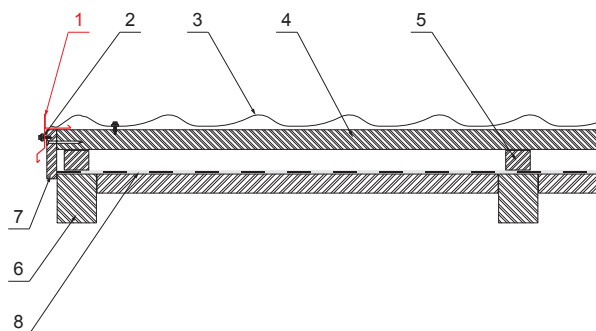
# UNI-PKLE



**MH** Pocink obojeni – Bakreno smeđa – RAL 8004

**DETALJ:**

1. završna krovna vjetrobranska lajsna
2. samorezni vijak 4,8x20
3. limeni pokrov
4. krovne letvice
5. kontra letva / zračna rupa
6. rožnjača
7. daska za rub
8. folija / hidroizolacijska zaštita



INDEX	ZAMJENA	DATUM	POTPIS		
VRSTA MATERIJALA	DIMENZIJA – POLUPROIZVOD		TEŽINA kg		
POMOĆNA OPREMA	IZRADIO Ing. Kluska M.		STN	OZNAKA ZA SORTIRANJE	
TESTIRAO	TEHNOLOG		BILJEŠKA	REDNI BROJ POZICIJE	
NAZIV PROIZVODA	Završna krovna vjetrobranska lajsna		STARI NACRT	BROJ NACRTA	
Broj stranica			UNI-PKLE		
Stranica			Stranica		

Dimenzije	
Nominalna veličina [mm]	Dužina [m]
250	2,0
250	3,0

Izrađeno: 08.06.2026 01:52:57

Podaci su podložni tehničkim promjenama