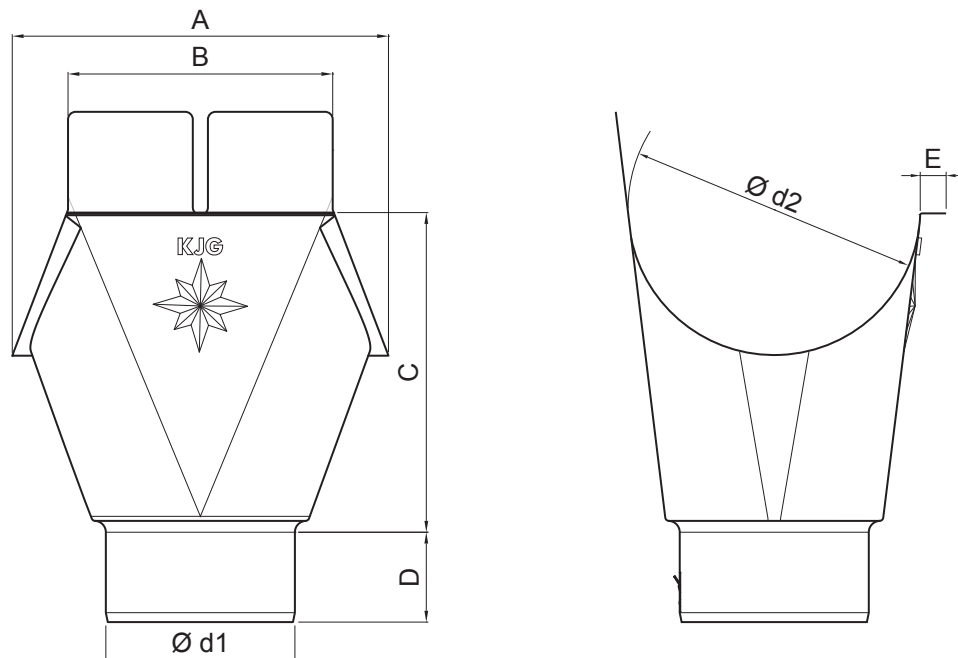


TEHNIČKI LIST

ISPUSNI KOTLIĆ

M-MKL



M Bakar – Natur

Dimenzije [mm]							
Nominalna veličina	Ø d1	Ø d2	A	B	C	D	E
200/60	60	80	115	80	99,5	30	12
250/60	60	105	140	100	127,5	30	12
250/80	80	105	140	120	117,5	40	12
280/80	80	127	165	120	143,5	40	12
280/100	100	127	165	120	142,5	45	14
333/80	80	153	185	140	176,5	40	14
333/100	100	153	185	140	170,0	45	14
333/120	120	153	185	140	171,50	50	14
400/100	100	192	210	160	205,0	45	14
400/120	120	192	210	160	200,4	51	14
400/150	150	192	240	168	205,0	45	14

INDEX	ZAMIJENA	DATUM	POTPIS	KJG QUALITY®	Scan code for 3D model	
VRSTA MATERIJALA	RAZRED OTPADA	TEŽINA kg	RAZMJER			
DIMENZIJA – POLUPROIZVOD						
POMOĆNA OPREMA		STN			OZNAKA ZA SORTIRANJE	
IZRADIO Ing. Kluska M.					BILJEŠKA	REDNI BROJ POZICIJE
TESTIRAO						
TEHNOLOG	TEHNOLOG			STARI NACRT		BROJ NACRTA
NAZIV PROIZVODA	Ispusni kotlić			Broj stranica	M-MKL	Stranica

Izrađeno: 07.06.2026 07:34:15

Podaci su podložni tehničkim promjenama