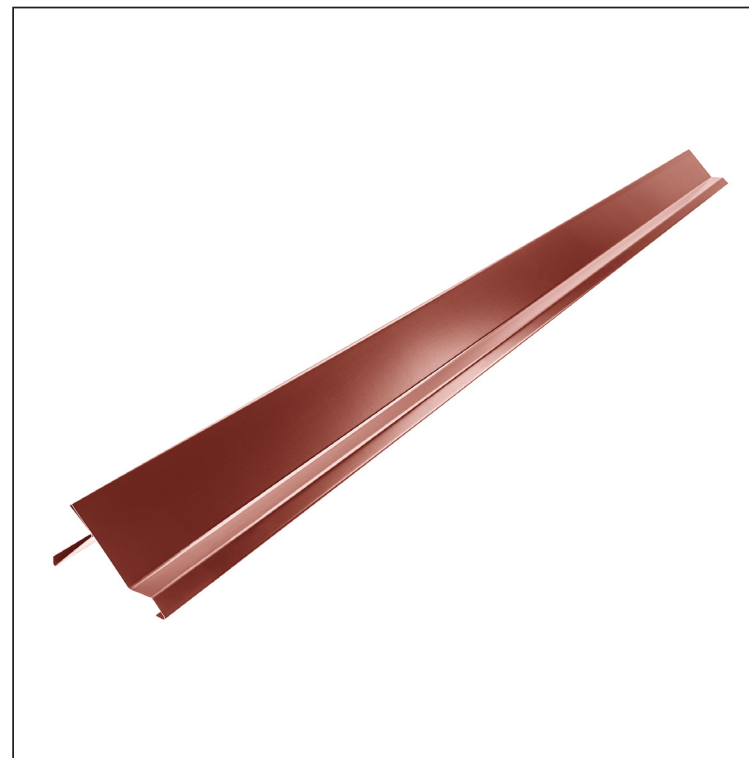
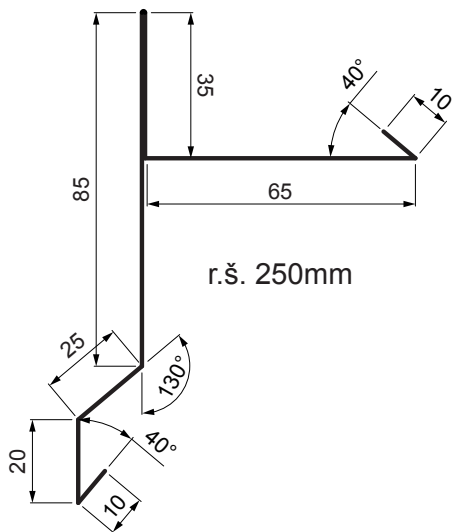


TEHNIČKI LIST

ZAVRŠNA KROVNA VJETROBRANSKA LAJSNA

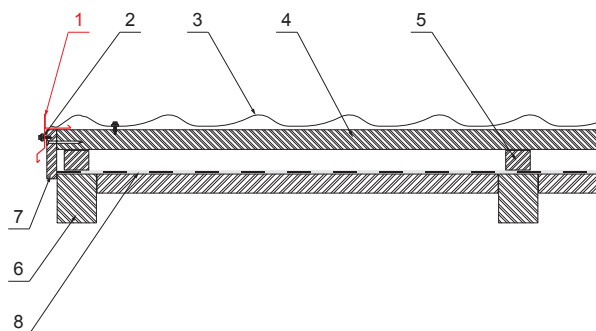
UNI-PKLE



OC Pocink obojeni – Vinsko crvena – RAL 3009

DETALJ:

1. završna krovna vjetrobranska lajsna
2. samorezni vijak 4,8x20
3. limeni pokrov
4. krovne letvice
5. kontra letva / zračna rupa
6. rožnjača
7. daska za rub
8. folija / hidroizolacijska zaštita



INDEX	ZAMJENA	DATUM	POTPIS		
VRSTA MATERIJALA	DIMENZIJA – POLUPROIZVOD		TEŽINA kg		
POMOĆNA OPREMA	IZRADIO Ing. Kluska M.		STN	OZNAKA ZA SORTIRANJE	
TESTIRAO	TEHNOLOG		BILJEŠKA	REDNI BROJ POZICIJE	
NAZIV PROIZVODA	Završna krovna vjetrobranska lajsna		STARI NACRT	BROJ NACRTA	
			Broj stranica	UNI-PKLE	
			Stranica		

Dimenzije	
Nominalna veličina [mm]	Dužina [m]
250	2,0
250	3,0

Izrađeno: 07.06.2026 08:36:17

Podaci su podložni tehničkim promjenama